



**MANUAL DE INSTRUCCIONES  
INSTRUCTION MANUAL  
NOTICE D'EMPLOI  
MANUAL DE INSTRUÇÕES**



**MIG 2043**

**Sonifer,S.A.  
Avenida de Santiago, 86  
30007 Murcia  
SPAIN  
e-mail: [sonifer@sonifer.es](mailto:sonifer@sonifer.es)  
MADE IN P.R.C.**

Lea atentamente este manual antes de utilizar este aparato y guárdelo para futuras consultas

Read this manual carefully before running this appliance and save it for reference

Veillez lire attentivement ce manuel avant d'utiliser cet appareil et conservez-le pour toute consultation future

Leia este manual cuidadosamente antes de utilizar este aparelho e guarde-o para consulta futura.

## PRECAUCIONES PARA EVITAR LA POSIBLE EXPOSICIÓN A DEMASIADA ENERGÍA DE LAS MICROONDAS

1. No intente utilizar este microondas con la puerta abierta ya que la utilización de éste con la puerta abierta puede resultar en la exposición excesiva a la energía de las microondas. Es importante no modificar o alterar los bloqueos de seguridad.
2. No coloque ningún objeto entre la parte frontal del microondas y la puerta ni permita que se acumule suciedad o restos de productos de limpieza en las superficies de sellado.
3. No utilice el microondas si está dañado. Es especialmente importante que la puerta del microondas se cierre adecuadamente y que no haya ningún tipo de daños en:
  - a. Puerta (torcida),
  - b. Bisagras y cerrojos (rotos o sueltos).
  - c. Juntas herméticas de las puertas y superficies de sellado.
4. El horno microondas debe ser reparado o ajustado por personal cualificado del servicio técnico.

## **INSTRUCCIONES DE SEGURIDAD IMPORTANTES**

Cuando se utiliza cualquier tipo de aparato eléctrico se deben seguir unas precauciones de seguridad básicas, que incluyen las siguientes:

**ADVERTENCIA:** Para reducir el riesgo de quemaduras, descargas eléctricas, fuego, daños personales o exposición a una energía excesiva de las microondas:

1. Este aparato pueden utilizarlo niños con edad de 8 años y superior y personas con capacidades físicas, sensoriales o mentales reducidas o falta de experiencia y conocimiento, si se les ha dado la supervisión o formación apropiadas respecto al uso del aparato de una manera segura y comprenden los peligros que implica. Los niños no deben jugar con el aparato. La limpieza y el mantenimiento a realizar por el usuario no deben realizarlo los niños sin supervisión.
2. Se deberá supervisar a los niños para asegurarse de que no juegan con este aparato.
3. Mantenga el aparato y su cable fuera del alcance de los niños menores de 8 años.
4. **PRECAUCIÓN:** Para la seguridad de sus niños no deje

material de embalaje (bolsas de plástico, cartón, polietileno etc.) a su alcance.

5. Si el cable de alimentación está dañado, debe ser sustituido por el fabricante, por su servicio postventa o por personal cualificado similar con el fin de evitar un peligro.

6. No desconecte nunca tirando del cable.

7. No lo ponga en funcionamiento si el cable o el enchufe están dañados o si observa que el aparato no funciona correctamente.

8. No manipule el aparato con las manos mojadas.

9. No sumergir el aparato en agua o cualquier otro líquido.

10. Antes de su limpieza observe que el aparato está desconectado.

11. El aparato debe instalarse de acuerdo con la reglamentación nacional para instalaciones eléctricas.

12. Este aparato es sólo para uso doméstico.

13. En caso de necesitar una copia del manual de instrucciones, puede solicitarla por correo electrónico a través de [sonifer@sonifer.es](mailto:sonifer@sonifer.es).

14. La parte trasera del aparato se debe colocar contra la pared.

15. ADVERTENCIA: Es peligroso que una persona sin cualificación realice el mantenimiento o reparación, lo que incluye la retirada de cualquier cubierta de protección contra la exposición a la energía de las microondas.

16. ADVERTENCIA: Los líquidos y otros alimentos no deben ser calentados en recipientes sellados porque son susceptibles de explotar.

17. Si se emite humo, parar o desenchufar el aparato y mantener la puerta cerrada para extinguir las llamas eventuales.

18. El calentamiento de bebidas por microondas puede tener como resultado una acción de cocción en ebullición. Por esta razón, deben tomarse precauciones durante la manipulación del recipiente.

19. El contenido de biberones y de los tarros de alimentos de bebés debe ser removido o agitado y la temperatura debe ser verificada antes de consumirlos para evitar quemaduras.

20. No se deben calentar en el microondas huevos enteros ni cocidos, ya que éstos podrían explotar una vez que termine el calor del microondas.

21. ADVERTENCIA: Si la puerta o las juntas de la puerta

están dañadas, el horno no debe funcionar hasta que haya sido reparado por una persona competente.

22. Utilizar únicamente utensilios que sean adecuados para uso en hornos microondas.

23. Cuando se calientan alimentos en recipientes de plástico o papel, vigilar el horno debido a la posibilidad de ignición.

24. El horno microondas está destinado para calentar bebidas y alimentos. El secado de alimentos o ropa y el calentamiento de almohadas, zapatillas, esponjas, ropa húmeda y artículos similares puede entrañar riesgo de heridas, ignición o fuego.

25. El horno debe limpiarse regularmente y retirar cualquier residuo de alimentos.

26. El fallo en el mantenimiento del horno en cuanto a limpieza podría conducir al deterioro de su superficie y podría afectar adversamente la vida del aparato y conducir a una situación peligrosa.

27. **ADVERTENCIA:** Compruebe que el horno no haya sufrido ningún tipo de daños, por ejemplo puerta mal alineada o curvada, juntas herméticas de la puerta y superficies de sellado dañadas, cerrojos o bisagras rotos o sueltos, y abolladuras en el interior del horno o en la

puerta. Si existiera algún tipo de daño, no utilice el horno y póngase en contacto con el servicio técnico cualificado.

28. Lea completamente las instrucciones antes de utilizar este aparato.

29. Utilice este aparato únicamente para el uso para el que ha sido diseñado, y tal y como se especifica en este manual. No utilice productos químicos corrosivos o vapores sobre este aparato. Este tipo de horno está específicamente diseñado para calentar, cocinar o descongelar alimentos. No se ha diseñado para su utilización industrial o en laboratorios.

30. No utilice el horno vacío.

31. Para reducir el riesgo de fuego en el interior del horno:

- Retire todos los cierres de papel o plástico antes de colocar la bolsa en el horno.

- No utilice el interior del microondas para almacenar nada. No deje productos de papel, utensilios de cocina o alimentos cuando el microondas no se esté utilizando.

32. No fría comida en el horno microondas. El aceite caliente puede dañar las piezas y accesorios del horno e incluso puede resultar en quemaduras en la piel.

33. Haga pequeños orificios en los alimentos con pieles

duras, como por ejemplo patatas, calabazas, manzanas y castañas antes de cocinarlos.

34. Los recipientes pueden calentarse mucho por el calor que se transfiere desde los alimentos calentados, por tanto, es posible que sea necesario utilizar agarradores para sujetar el recipiente.

35. Deben comprobarse los recipientes para asegurarse de que son adecuados para su utilización en hornos microondas.

36. Este producto es un equipo ISM Clase B del Grupo 2. La definición de Grupo 2 que contiene todo el equipo ISM (Industrial, Científico y Médico) en el que se genera de forma intencionada energía de radio-frecuencia y/o se utiliza en forma de radiación electromagnética para el tratamiento de materiales, y equipos de erosión de chispas. La definición para los aparatos de Clase B es que se trata de aparatos que se pueden utilizar en hogares y en lugares directamente conectados a la red de suministro de bajo voltaje que proporciona electricidad a los edificios destinados a viviendas.

37. PRECAUCIÓN: La superficie puede permanecer caliente durante o después de su uso.



38. El aparato no está destinado a ser puesto en funcionamiento por medio de un temporizador externo o un sistema separado de control remoto.

39. **ADVERTENCIA:** En caso de mala utilización, existe riesgo de posibles heridas.

#### CARACTERÍSTICAS TÉCNICAS

Consumo de energía:	230V~50Hz, 1200W (microondas)
	900W (grill)
Potencia nominal de salida del microondas:	700W
Frecuencia de funcionamiento:	2450MHz
Dimensiones externas (ALxANxPR):	262x452x360 mm
Dimensiones del interior del horno (ALxANxPR):	198x315x297 mm
Capacidad del horno:	20 Litros
Uniformidad de la cocción:	Plato giratorio
Peso neto:	Approx. 11,3 Kg

\*Todos los datos están sujetos a cambios, y a la comparación por parte del usuario con los datos incluidos en la placa técnica del horno. No se admiten quejas por errores en éstos.

#### INSTALACIÓN

Asegúrese de que se ha retirado todo el embalaje de la parte interior de la puerta.

1. **ADVERTENCIA:** Compruebe que el horno no haya sufrido ningún tipo de daños, por ejemplo puerta mal alineada o curvada, juntas herméticas de la puerta y superficies de sellado dañadas, cerrojos o bisagras rotos o sueltos, y abolladuras en el interior del horno o en la puerta. Si existiera algún tipo de daño, no utilice el horno y póngase en contacto con el servicio técnico cualificado.
2. Este horno microondas debe colocarse sobre una superficie plana y estable que pueda soportar su peso y el de la comida más pesada que se pueda cocinar en éste.
3. No coloque el horno microondas en lugares donde se genera gran cantidad de calor, vapor o humedad alta, o cerca de materiales combustibles.
4. Para un funcionamiento correcto, el horno debe tener un flujo de aire suficiente. Deje libre un espacio de 20 cm sobre el horno, 10 cm en la parte posterior y 5 cm en los dos laterales. No cubra o bloquee ninguna abertura que haya en el aparato. No retire nunca el soporte.
5. No utilice el horno sin que estén colocados en el lugar apropiado la bandeja de cristal, el soporte giratorio y el eje.

6. Asegúrese de que el cable de alimentación no está dañado y de que no se encuentra bajo el horno ni sobre una superficie caliente o afilada.
7. El enchufe debe estar en un lugar fácilmente accesible de modo que pueda desenchufarse rápidamente en caso de emergencia.
8. No utilice el horno microondas en el exterior.

### **RADIOINTERFERENCIAS**

El funcionamiento del microondas puede provocar interferencias en la recepción de la señal de radio, televisión o aparatos similares.

1. Si hay interferencias, éstas se pueden reducir o eliminar tomando las siguientes medidas:
2. Limpie la puerta y la superficie de sellado del horno.
3. Vuelva a orientar la antena receptora de radio o televisión.
4. Coloque en un lugar distinto el horno microondas.
5. Retire el horno microondas del receptor.
6. Enchufe el horno microondas en una salida diferente de modo que el horno microondas y el receptor estén conectados a circuitos diferentes.

### **INSTRUCCIONES PARA COCINAR EN EL MICROONDAS**

1. Coloque los alimentos cuidadosamente. Disponga las partes más gruesas hacia la parte más exterior del plato.
2. Vigile el tiempo de cocción. Programe siempre el tiempo más corto indicado y añada más tiempo si es necesario. Los alimentos demasiado cocinados pueden producir humo o incendiarse.
3. Cubra los alimentos para cocinarlos. Al cubrirlos, se evitan las salpicaduras y hace que la comida se cocina de forma uniforme.
4. Dé la vuelta a los alimentos una vez cuando se utiliza el microondas para que éstos se cocinen de forma más rápida, sobre todo el pollo y las hamburguesas. Los alimentos más grandes, como los asados, deben volverse al menos una vez.
5. Mezcle los alimentos, como por ejemplo las albóndigas, a mitad del tiempo de cocción de modo que las de la parte de abajo pasen a la parte de arriba y las del centro hacia el exterior.

### **INSTRUCCIONES DE CONEXIÓN A TIERRA**

Este aparato debe conectarse a tierra. El horno viene equipado con un cable y un enchufe de conexión a tierra que se debe enchufar en una toma en la pared bien instalada y conectada a tierra. En caso de cortocircuito eléctrico, la toma a tierra reduce el riesgo de descarga eléctrica puesto que proporciona un cable de escape para la corriente eléctrica. Se recomienda utilizar un circuito separado únicamente para el horno microondas. La utilización de alta tensión es peligrosa y puede causar fuego u otros accidentes que provoquen daños en el horno.

**ADVERTENCIA** El uso inadecuado del enchufe a tierra puede suponer un riesgo de descarga eléctrica.

#### **Nota:**

1. Si tiene alguna duda sobre la conexión a tierra o las instrucciones eléctricas, consulte a un electricista

cualificado o al servicio técnico.

2. Ni el fabricante ni el vendedor aceptan responsabilidades por daños provocados en el horno o daños personales derivados de la inobservancia de los procedimientos de conexión eléctrica.

Los colores de los hilos del cable se adaptan al siguiente código:

**Verde y amarillo = TIERRA**

**Azul = CONDUCTOR NEUTRO**

**Marrón=POSITIVO**

#### **ANTES DE LLAMAR AL SERVICIO TÉCNICO**

Si el microondas no funciona:

1. Compruebe que está bien enchufado. Si no es así, retire el enchufe de la toma, espere 10 segundos y vuelva a enchufarlo correctamente.
2. Compruebe si hay un fusible fundido o un disyuntor disparado. Si éstos funcionan de manera adecuada, pruebe el enchufe con otro aparato eléctrico.
3. Asegúrese de que el panel de control está programado correctamente y de que el temporizador está configurado.
4. Asegúrese de que la puerta está bien cerrada y que el sistema de bloqueo de seguridad de la puerta está engranado. Si no es así, las microondas no fluirán en el horno.

SI NADA DE LO DESCRITO ANTERIORMENTE SOLUCIONA EL PROBLEMA, PÓNGASE EN CONTACTO CON UN TÉCNICO CUALIFICADO. NO INTENTE REPARAR O AJUSTAR EL HORNO USTED MISMO.

#### **GUÍA DE RECIPIENTES**

El material ideal para un recipiente para el microondas es transparente a microondas, porque éste permite que la energía pase a través de éste y caliente la comida.

Las microondas no pueden atravesar el metal, por lo que los platos o recipientes metálicos con acabado metálico no se deben utilizar.

No utilice productos de papel reciclado para cocinar en el microondas, ya que pueden contener pequeños fragmentos de metal que podrían provocar chispas y/o fuegos.

Se recomiendan los platos redondos u ovalados frente a los platos cuadrados o rectangulares, ya que la comida en las esquinas tiende a cocinarse demasiado.

Para evitar que las zonas expuestas se cocinen demasiado se pueden utilizar finas tiras de papel de aluminio, pero no utilice demasiado y siempre mantenga una distancia de 2,5 cm. entre el aluminio y el interior del microondas.

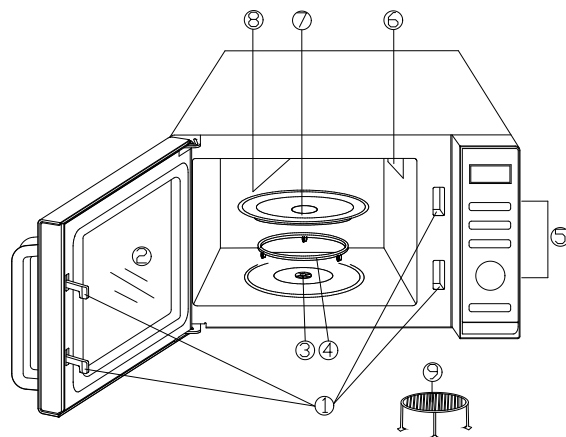
El cuadro que se presenta a continuación es una guía general para ayudarle a seleccionar los recipientes adecuados.

\* Combinación: aplicable para cocción "microondas+grill" y "microondas+convector".

Recipientes	Microondas	Grill	Combinación *
Cristal resistente al calor	Sí	Sí	Sí
Cristal no resistente al calor	No	No	No
Cerámica resistente al calor	Sí	Sí	Sí
Plato de plástico apto para microondas	Sí	No	No
Papel de cocina	Sí	No	No
Bandeja de metal	No	Sí	No
Rejilla de metal	No	Sí	No
Papel y recipientes de aluminio	No	Sí	No
Plato para el horno	No	Sí	No

### NOMBRES DE LAS PIEZAS

1. Sistema de bloqueo de seguridad de la puerta
2. Ventana del horno
3. Aro giratorio
4. Eje
5. Panel de control
6. Guía de las ondas
7. (No retire la placa de mica que cubre la guía de las ondas)
8. Bandeja de cristal
9. Calentador del grill
10. Rejilla de metal



## PANEL DE CONTROL

### PANTALLA DEL MENÚ DE FUNCIONES

Muestra el tiempo de cocción, la potencia, los indicadores de función y la hora real.

#### MICROWAVE (MICROONDAS)

Pulse este botón para ajustar el nivel de potencia de cocción del microondas.

#### AUTO DEFROST (DESCONGELACIÓN SEGÚN EL PESO)

Se utiliza para ajustar el programa de descongelación según el peso.

#### GRILL

Pulse este botón para configurar un programa de cocina con grill.

#### COMBINATION (COMBINACIÓN)

Se utiliza para seleccionar una de las dos combinaciones de programas de cocción.

#### TIME/MENU (TIEMPO/MENÚ)

Gire este selector para introducir la hora del reloj del horno y el tiempo de cocción.

Gire el selector TIME/MENU para seleccionar una opción de cocción automática.

#### CLOCK (RELOJ)

Pulse este botón para ajustar el reloj del horno

#### START/QUICK START (INICIO / INICIO RÁPIDO)

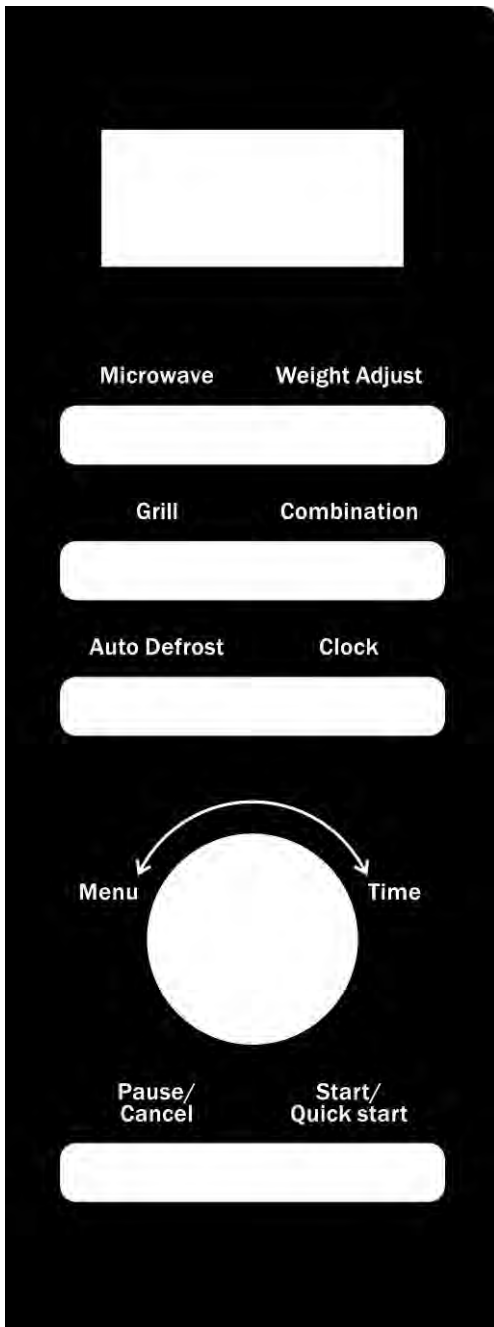
Pulse este botón para iniciar un programa de cocción o ajustar un programa de inicio rápido.

#### WEIGHT ADJUST (AJUSTE DEL PESO)

Se utiliza para especificar los pesos de los alimentos o el número de raciones del menú de cocción automática.

#### PAUSE/CANCEL (PAUSAR/CANCELAR)

Pulse este botón para cancelar la configuración o reiniciar el horno antes de configurar un programa de cocción o el seguro para niños.




(Consulte las siguientes páginas para más información)

### AJUSTE DE LOS CONTROLES DEL HORNO

Cada vez que se presiona un botón, suena un pitido para advertir que se ha pulsado un botón

## CÓMO AJUSTAR LAS FUNCIONES DEL HORNO

- Cuando enchufe el horno por primera vez, la pantalla indicará  y "1:01".
- Si presiona PAUSE/CANCEL una vez durante la cocción o abre la puerta el programa quedará en pausa, luego presione START/QUICK START para reanudar el funcionamiento del microondas. Sin embargo, si presiona PAUSE/CANCEL dos veces, cancelará el programa elegido.
- Al final de la cocción, la pantalla mostrará End y emitirá un pitido cada dos minutos hasta que el usuario presione PAUSE/CANCEL o abra la puerta.

### AJUSTE DEL RELOJ

Se trata de un reloj de formato 12 o 24 horas. Para comprobar el tiempo mientras el horno está en funcionamiento, presione el botón CLOCK, se mostrará el tiempo en la pantalla para su visualización.

POR EJEMPLO: Suponga que desea ajustar el reloj del horno indicando las 8:30.

1. Presione el botón CLOCK una o dos veces dependiendo de si desea seleccionar el formato 12 horas o el formato 24 horas.
2. Gire el botón MENU/TIME hasta indicar el dígito 8.
3. Presione el botón CLOCK una vez para confirmar la hora establecida.
4. Gire el botón MENU/TIME hasta indicar el dígito 30.
5. Presione el botón CLOCK una vez para confirmar el ajuste.

### INICIO RÁPIDO

Si desea cocinar alimentos rápidamente use la potencia HIGH (potencia de salida del 100%) utilizando el programa de cocción de inicio rápido.

Para ello, presione START/QUICK START tantas veces como sea necesario para ajustar el tiempo de cocción. El horno empezará a funcionar automáticamente a plena potencia. El tiempo máximo de cocción es de 10 minutos.

### COCCIÓN EN HORNO MICROONDAS

Para la cocción en horno microondas presione el botón MICROWAVE tantas veces como sea necesario para seleccionar el nivel de potencia de cocción que desee. Luego use el botón MENU/TIME para ajustar el tiempo de cocción escogido. El tiempo máximo de cocción es de 95 minutos. El horno empezará a cocinar después de que se haya presionado el botón START/QUICK START.

Por ejemplo, suponga que desea cocinar alimentos durante 10 minutos al 60% de potencia del microondas.

1. Presione el botón MICROWAVE hasta ajustar la potencia del microondas al 60%.

Presione el botón MICROWAVE	POTENCIA DE COCCIÓN
Una vez	100%
Dos veces	80%
3 veces	60%
4 veces	40%
5 veces	20%
6 veces	0%

2. Gire el botón MENU/TIME hasta 10:00.

3. Presione START/QUICK START.

**OBSERVACIÓN:** Durante la cocción, puede comprobar el nivel de potencia presionando la tecla MICROWAVE.

#### **AUTODESCONGELACIÓN**

El horno le permite descongelar alimentos basándose en el peso introducido por el usuario. El tiempo y la potencia de descongelación se ajustarán automáticamente cuando se programe el tipo de alimento y el peso correspondientes. El rango de alimentos congelados va de 100 g a 1.800 g.

POR EJEMPLO: Suponga que desea descongelar 600 g de gambas.

1. Presione el botón AUTO DEFROST
2. Para seleccionar el peso del alimento que desea descongelar presione WEIGHT ADJUST.
3. Presione START/QUICK START.

**OBSERVACIÓN:** El horno se para durante la descongelación. El usuario puede dar la vuelta al alimento para una descongelación uniforme y presionar START/QUICK START para seguir descongelando el tiempo restante.

#### **GRILL**

El horno le permite cocinar alimentos con el grill basándose en el tiempo introducido por el usuario. El tiempo máximo de cocción es de 95 minutos.

1. Presione el botón GRILL una vez.
2. Gire el botón MENU/TIME para indicar el tiempo de cocción.
3. Presione START/QUICK START.

#### **COMBINACIÓN**

El tiempo máximo de cocción es de 95 minutos. Esta función le permite combinar el tipo de cocción con grill y microondas utilizando dos opciones.

**COMBINACIÓN 1:** Use para pescado, papas o gratinados.

Supongamos que desea configurar la combinación 1 de cocción durante 25 minutos.

1. Presione el botón COMBINATION una vez.
2. Gire el botón MENU / TIME para ingresar el tiempo de cocción.
3. Presione el botón START / QUICK START.

**COMBINACIÓN 2:** Use para pudín, tortillas, papas al horno y pollo.

Supongamos que desea configurar la combinación 2 de cocción durante 12 minutos.

1. Presione el botón COMBINATION dos veces.
2. Gire el mando MENU / TIME para ingresar el tiempo de cocción.
3. Presione el botón START / QUICK START.

NOTA: Durante la cocción, puede combinar el nivel de potencia tocando la tecla COMBINACIÓN.

#### **BLOQUEO PARA NIÑOS**

Use esta función para evitar que los niños pequeños manipulen el horno. Las funciones del horno no se podrán ajustar cuando el indicador CHILD LOCK se muestre en la pantalla.

Para ajustar la función CHILD LOCK: Estando en modo de espera, el microondas entrará en modo de Bloqueo para Niños si no funciona durante un minuto.

Para cancelar la función CHILD LOCK: Estando la función operativa, abra o cierre la puerta para cancelar el Bloqueo para Niños.

### AUTOCOCCIÓN

Para las siguientes operaciones de cocción no es necesario introducir ni potencia ni tiempo. Indique con precisión al horno qué alimento desea cocinar y cuánto pesa. El horno empezará a funcionar cuando haya presionado el botón START/QUICK START.

Por ejemplo:

1. Estando en modo de espera, gire el botón METU/TIME en sentido opuesto a las agujas del reloj para seleccionar el código de alimento.
2. Presione el botón WEIGHT ADJUST para seleccionar el peso o el número de piezas.
3. Presione el botón START/QUICK START

### Menús de auto cocción

Código	Menú	Nota
1	Leche/café (200ml/vaso)	1. Para leche / café y patatas, la pantalla mostrará el número de porciones en lugar del peso de los alimentos al presionar el botón AJUSTE DE PESO. 2. Para los códigos 7 ~ 9, el horno se detiene durante la cocción para permitir que el usuario dé vuelta los alimentos para una cocción uniforme y luego presione el botón de INICIO / INICIO RÁPIDO para finalizar el tiempo restante 3. El resultado de la cocción automática depende de factores tales como la fluctuación de voltaje, la forma y el tamaño de los alimentos, su preferencia personal en cuanto a la cocción de ciertos alimentos e incluso qué tan bien colocan los alimentos en el horno.
2	Arroz (g)	
3	Espagueti (g)	
4	Patata (230g)	
5	Recalentar (g)	
6	Pescado (g)	
7	Pollo (g)	
8	Cordero/Res (g)	
9	Brochetas de carne (g)	

### LIMPIEZA Y CUIDADO

1. Apague el horno y desenchúfelo de la corriente antes de limpiarlo.
2. Mantenga el interior del horno limpio. Cuando existan salpicaduras de alimentos o líquidos derramados y adheridos a las paredes del horno limpie con un paño húmedo. Use un detergente suave si el horno estuviera muy sucio. Evite el uso de aerosoles o cualquier otro limpiador fuerte ya que podría manchar, rayar o deslucir la superficie de la puerta.
3. Se deberán limpiar las superficies externas con un paño húmedo. Para prevenir daños dentro del horno debería evitar la filtración de agua en las aperturas de ventilación del horno.
4. Seque bien ambos lados de la puerta y de la ventana y limpie las juntas y piezas de ajuste con un paño húmedo para quitar cualquier salpicadura o vertido. No use limpiadores abrasivos.
5. No permita que el panel de control esté húmedo. Limpie con un paño húmedo y suave. Cuando limpie



- el panel de control, deje la puerta abierta para evitar que el horno se encienda de forma accidental.
6. Si se acumula vapor dentro del horno o alrededor de la parte externa de la puerta, seque con un paño suave. Esto puede ocurrir cuando el horno microondas funciona bajo altas condiciones de humedad. Y es normal.
  7. En ocasiones es necesario quitar la bandeja de cristal para su limpieza. Lave la bandeja agua caliente jabonosa o en el lavavajillas.
  8. Debe limpiar el anillo giratorio y el suelo del horno con frecuencia para evitar el ruido excesivo. Simplemente seque la superficie inferior del horno con un detergente suave. Puede lavar el anillo giratorio en agua jabonosa o en el lavavajillas. Cuando extraiga el anillo giratorio asegúrese de volverlo a colocar posteriormente en la posición adecuada.
  9. Para acabar con los malos olores dentro del horno puede introducir la medida de un vaso de agua con el zumo y la piel de un limón dentro de un cuenco apto para microondas. Caliente durante 5 minutos. Limpie bien y seque con un paño suave.
  10. Cuando sea preciso sustituir la luz del horno, consulte con un distribuidor para su sustitución.
  11. Debería limpiar el horno frecuentemente y quitar cualquier resto de alimento que pudiera haber en su interior. En caso de no mantener el horno en condiciones de limpieza adecuadas podría ocasionar el deterioro de la superficie y afectar a la vida del aparato provocando posiblemente una situación de peligro.
  12. No tire este aparato a la basura doméstica, deposítelo en un punto limpio de su municipio.
  13. Cuando use por primera vez el horno microondas con la función grill puede producirse un ligero humo y algún olor extraño. Esto es un fenómeno normal porque el horno está recubierto de una placa de acero con aceite lubricante y el horno nuevo puede producir determinados humos y olores provocados al quemar el aceite lubricante. Este fenómeno desaparecerá después de un periodo de uso.



### **Eliminación del electrodoméstico viejo.**

En base a la Norma europea 2002/96/CE de Residuos de aparatos Eléctricos y Electrónicos (RAEE), los electrodomésticos viejos no pueden ser arrojados en los contenedores municipales habituales; tienen que ser recogidos selectivamente para optimizar la recuperación y reciclado de los componentes y materiales que los constituyen, y reducir el impacto en la salud humana y el medioambiente. El símbolo

del cubo de basura tachado se marca sobre todos los productos para recordar al consumidor la obligación de separarlos para la recogida selectiva.

El consumidor debe contactar con la autoridad local o con el vendedor para informarse en relación a la correcta eliminación de su electrodoméstico viejo.

### **DECLARACIÓN DE CONFORMIDAD:**

**Este dispositivo cumple con los requisitos de la Directriz de Baja Tensión 2006/95/CE y los requisitos de la directriz de Compatibilidad Electromagnética 2004/108/CE.**

## IMPORTANT SAFETY INSTRUCTIONS

When using electrical appliance basic safety precautions should be followed, including the following:

**WARNING:** To reduce the risk of burns, electric shock, fire, injury to persons or exposure to excessive microwave energy:

1. This appliance can be used by children aged from 8 years and above and persons with reduced physical, sensory or mental capabilities or lack of experience and knowledge if they have been given supervision or instruction concerning use of the appliance in a safe way and understand the hazards involved. Children must never play with the appliance. Cleaning and user maintenance must never be carried out by children without supervision.
2. Children should be supervised to ensure that they do not play with the appliance.
3. Keep the appliance and the cable cord out of the reach of children less than 8 years old.
4. **WARNING:** In order to ensure your children's safety, please keep all packaging (plastic bags, boxes, polystyrene

etc.) out of their reach.

5. If the supply cord is damaged it must be repaired by the Authorized Service Agent in order to avoid hazards.

6. Never pull on the cord when unplugging.

7. Do not use the unit with a damaged cord or plug, or if it is not working properly.

8. Do not handle the appliance with wet hands.

9. Never immerse the appliance in water or any other liquid.

10. Make sure the appliance has been unplugged before cleaning.

11. This appliance must be installed following the national regulations for electrical installations.

12. This appliance is for household use only.

13. In case that you need a copy of the instruction manual, you can ask for it writing an email to [sonifer@sonifer.es](mailto:sonifer@sonifer.es).

14. The rear of the appliance should be against the wall.

15. **WARNING:** It is hazardous for anyone other than a trained person to carry out any service or repair operation which involves the removal of any cover which gives protection against exposure to microwave energy.

16. **WARNING:** Liquid or other food must not be heated in

sealed containers since they are liable to explode.

17. If smoke is observed, switch off or unplug the appliance and keep the door closed in order to stifle any flames.

18. Microwave heating of beverage can result in delayed eruptive boiling, therefore care has to be taken when handling the container.

19. The contents of feeding bottles and baby jars should be stirred or shaken and the temperature should be checked before serving in order to avoid burns.

20. Eggs in their shell and whole hard-boiled eggs should not be heated in microwave ovens since they may explode even after microwave heating has ended.

21. **WARNING:** If the door or seals are damaged, the oven must not be used until properly repaired by qualified service personnel.

22. Use only utensils that are intended for use in microwave ovens.

23. When heating food in plastic or paper containers, carefully attend the oven due to the possibility of ignition.

24. The intended use of the microwave oven is that of heating beverages and food. The drying of food or clothes

and the warming of pillows, slippers, sponges, damp clothes and similar items may result in injury, ignition or fire.

25. The oven must be cleaned regularly and any food residue removed.

26. The failure to keep the oven clean could lead to damage in its surface and negatively affect the appliance's performance, leading to a potentially hazardous situation.

27. **WARNING:** Check the oven for any damage, for example, a misaligned or bent door, damaged door seals and sealing surfaces, broken or loose latches or hinges, and dents inside the oven or on the door. If there is any damage, do not operate the oven and contact the qualified service personnel.

28. Read these instructions completely before using the microwave.

29. Use this appliance only for its intended use as described in this manual. Do not use corrosive chemicals or vapors in this appliance. This type of oven is specifically designed to heat, cook or dry food. It is not designed for industrial or laboratory use.

30. Do not operate the oven when empty.

31. To reduce the risk of fire in the oven cavity:

- Remove wire twist-ties from paper or plastic bags before placing bag in oven.

- Do not use the cavity for storage purposes. Do not leave paper products, cooking utensils or food in the cavity when not in use.

32. Do not fry food in the oven. Hot oil can damage oven parts and utensils and even result in skin burns.

33. Pierce foods with heavy skins such as potatoes, whole squashes, apples and chestnuts before cooking.

34. Cooking utensils may become hot because of heat transferred from the heated food. Potholders may be needed to handle the utensil.

35. Utensils should be checked to ensure that they are suitable for use in microwave oven.

36. This product is a Group 2 Class B ISM equipment. The definition of Group 2 which contains all ISM (Industrial, Scientific and Medical) equipment in which radio-frequency energy is intentionally generated and/or used in the form of electromagnetic radiation for the treatment of material, and spark erosion equipment. For Class B equipment is equipment suitable for use in domestic

establishments and in establishments directly connected to a low voltage power supply network which supplies buildings used for domestic purpose.

37. **CAUTION:** The surface can remain hot during or after use.

38. Do not operate the device connected to an external timer or a separate remote control system.

39. **WARNING:** In case of misuse, there is a risk of possible injury.

#### SPECIFICATIONS\*

Power Consumption:	
	230V/50Hz, 1200W(Microwave)
	900W(grill)
Rated Microwave Power Output:	700W
Operation Frequency:	2450MHz
Outside Dimensions:	262x452x360 mm (HxWxD)
Oven Cavity Dimensions:	198x315x297 mm (HxWxD)
Oven Capacity:	20 L
Cooking Uniformity:	Turntable
Net Weight:	Approx. 11,3 Kg

#### INSTALATION

1. Make sure that all the packing materials are removed from the inside of the door.
2. **WARNING:** Check the oven for any damage, such as misaligned or bent door, damaged door seals and sealing surface, broken or loose door hinges and latches and dents inside the cavity or on the door. If there is any damage, do not operate the oven and contact qualified service personnel.
3. This microwave oven must be placed on a flat, stable surface to hold its weight and the heaviest food likely to be cooked in the oven.
4. Do not place the oven where heat, moisture, or high humidity are generated, or near combustible

materials.

5. For correct operation, the oven must have sufficient airflow. Allow 20cm of space above the oven, 10cm at back and 5cm at both sides. Do not cover or block any openings on the appliance. Do not remove feet.
6. The appliance shall be only used on a countertop over 3 feet above the floor.
7. Do not operate the oven without glass tray, roller support, and shaft in their proper positions.
8. Make sure that the power supply cord is undamaged and does not run under the oven or over any hot or sharp surface.
9. The socket must be readily accessible so that it can be easily unplugged in an emergency.
10. Do not use the oven outdoors.

### RADIO INTERFERENCE

Operation of the microwave oven can cause interference to your radio, TV, or similar equipment. When there is interference, it may be reduced or eliminated by taking the following measures:

1. Clean door and sealing surface of the oven.
2. Reorient the receiving antenna of radio or television.
3. Relocate the microwave oven with respect to the receiver.
4. Move the microwave oven away from the receiver.
5. Plug the microwave oven into a different outlet so that microwave oven and receiver are on different branch circuits

### GROUNDING INSTRUCTIONS

This appliance must be grounded. This oven is equipped with a cord having a grounding wire with a grounding plug. It must be plugged into a wall receptacle that is properly installed and grounded. In the event of an electrical short circuit, grounding reduces risk of electric shock by providing an escape wire for the electric current. It is recommended that a separate circuit serving only the oven be provided. Using a high voltage is dangerous and may result in a fire or other accident causing oven damage.

**WARNING** Improper use of the grounding plug can result in a risk of electric shock.

**Note:**

1. If you have any questions about the grounding or electrical instructions, consult a qualified electrician or service person.
2. Neither the manufacturer nor the dealer can accept any liability for damage to the oven or personal injury resulting from failure to observe the electrical connection procedures.

The wires in this cable main are colored in accordance with the following code:

Green and Yellow = EARTH

Blue = NEUTRAL

Brown = LIVE

### MICROWAVE COOKING PRINCIPLES

1. Arrange food carefully. Place thickest areas towards outside of dish.
2. Watch cooking time. Cook for the shortest amount of time indicated and add more as needed. Food severely overcooked can smoke or ignite.



3. Cover foods while cooking. Covers prevent spattering and help foods to cook evenly.
4. Turn foods over once during microwaving to speed cooking of such foods as chicken and hamburgers. Large items like roasts must be turned over at least once.
5. Rearrange foods such as meatballs halfway through cooking both from top to bottom and from the center of the dish to the outside.

**BEFORE YOU CALL FOR SERVICE**

If the oven fails to operate:

1. Check to ensure that the oven is plugged in securely. If it is not, remove the plug from the outlet, wait 10 seconds, and plug it in again securely.
2. Check for a blown circuit fuse or a tripped main circuit breaker. If these seem to be operating properly, test the outlet with another appliance.
3. Check to ensure that the control panel is programmed correctly and the timer is set.
4. Check to ensure that the door is securely closed engaging the door safety lock system. Otherwise, the microwave energy will not flow into the oven.

IF NONE OF THE ABOVE RECTIFIES THE SITUATION, THEN CONTACT A QUALIFIED TECHNICIAN. DO NOT TRY TO ADJUST OR REPAIR THE OVEN YOURSELF

**UTENSILS GUIDE**

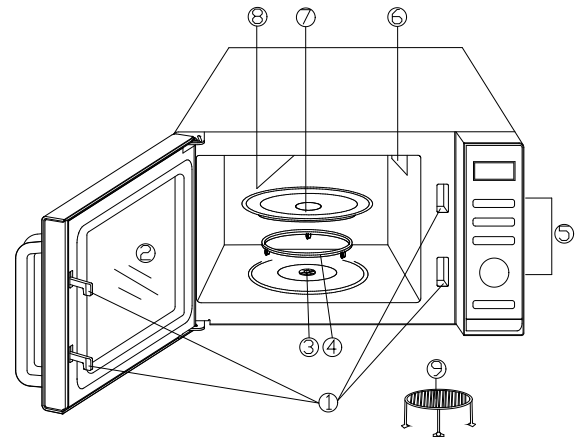
1. The ideal material for a microwave utensil is transparent to microwave, it allows energy to pass through the container and heat the food.
2. Microwave can not penetrate metal, so metal utensils or dishes with metallic trim should not be used.
3. Do not use recycled paper products when microwave cooking, as they may contain small metal fragments which may cause sparks or fires.
4. Round or oval dishes rather than square or oblong ones are recommend, as food in corners tends to overcook.
5. Narrow strips of aluminum foil may be used to prevent overcooking of exposed areas. But be careful don't use too much and keep a distance of 1 inch (2.54cm) between foil and cavity.

The list below is a general guide to help you select the correct utensils.Cookware	Microwave	Grill	Combination*
Heat-Resistant Glass	Yes	Yes	Yes
Non Heat-Resistant Glass	No	No	No
Heat-Resistant Ceramics	Yes	Yes	Yes
Microwave-Safe Plastic Dish	Yes	No	No
Kitchen Paper	Yes	No	No
Metal Tray	No	Yes	No
Metal Rack	No	Yes	No
Aluminum Foil & Foil Container	No	Yes	No

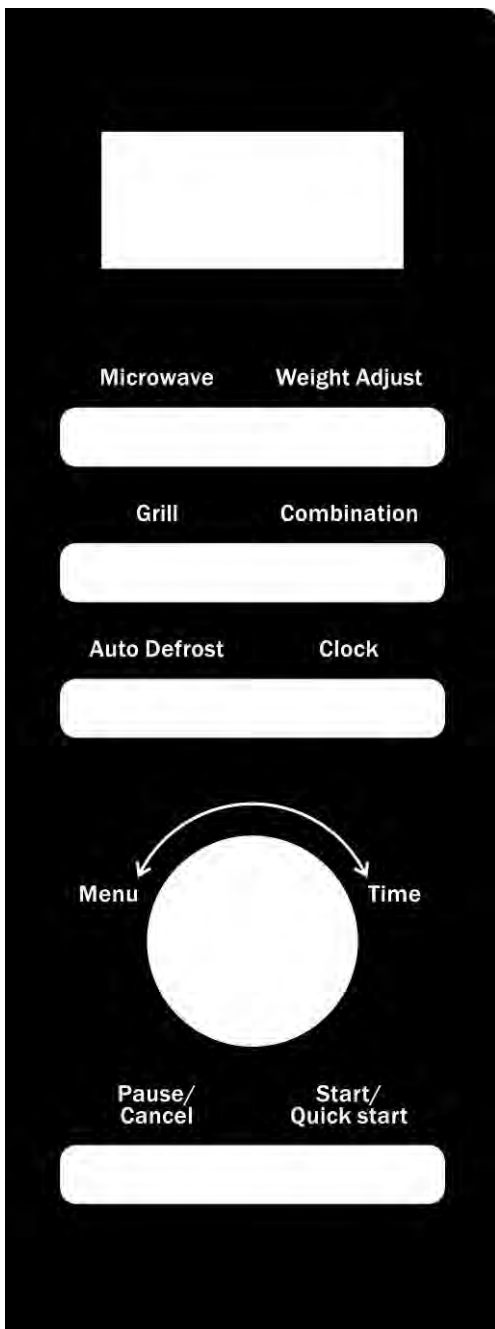
\* Combination: applicable for both "microwave+grill", and "microwave+convection" cooking.

## PART NAMES

1. Door Safety Lock System
2. Oven Window
3. Roller Ring
4. Shaft
5. Control Panel
6. Wave Guide
7. (Please do not remove the mica plate covering the wave guide)
8. Glass Tray
9. Grill Heater
10. Metal Rack



## CONTROL PANEL



### MENU ACTION SCREEN

Cooking time, power, action indicators, and clock time are displayed.

#### MICROWAVE

Touch this button to set microwave cooking power level.

#### AUTO DEFROST

Use to set defrost program by weight.

#### GRILL

Press to set a grill cooking program.

#### COMBINATION

Press to set one of two combination cooking program.

#### TIME/MENU

Turn the dial to set the oven clock time and input cooking time.

Turn the TIME/MENU dial to select an auto-cooking menu.

#### CLOCK

Touch this button to set the oven clock or to set preset program.

#### START/QUICK START

Simply touch it to start a cooking program or set quick start program.

#### WEIGHT ADJUST


Use it to specify food weights or number of servings of auto-cooking menu.

#### PAUSE/CANCEL

Press to cancel setting or reset the oven before setting a cooking program and to set the child lock.

(Please also see the following pages for more detail)

## HOW TO SET THE OVEN CONTROLS

- When the oven is first plugged in, the display will show  and "1:01".
- During cooking, if press PAUSE/CANCEL pad once or open the door, the program will be paused, then press START/QUICK START pad to resume, but if press PAUSE/CANCEL pad twice, the program will be canceled.
- After ending cooking, the screen will display End with sound every two minutes until user press PAUSE/CANCEL pad or open the door.

**SETTING CLOCK TIME**

This is a 12 or 24 hour clock. To check the time while the oven is operating, press the CLOCK button, then the time will be displayed for a while on the display screen.

FOR EXAMPLE: Suppose you want to set the oven clock time to 8:30.

1. Press CLOCK button once or twice to select 12 or 24 hour clock cycle
2. Turn MENU/TIME knob to set hour digit 8.
3. Press CLOCK button once to confirm the hour setting.
4. Turn MENU/TIME to set minute digit 30.
5. Press CLOCK button once to confirm the setting.

**QUICK START**

The oven will cook food quickly at HIGH power (100% power output) for quick start cooking program.

Just press the START/QUICK START a number of times to set cooking time, the oven starts working automatically at full power. The maximum cooking time you can enter is 10 minutes.

**MICROWAVE COOKING**

For microwave cooking, just press the MICROWAVE button a number of times to select a cooking power level, and then use the MENU/TIME knob to set a desired cooking time. The longest cooking time is 95 minutes. The oven will start to cook after START/QUICK START button is pressed.

For example, suppose you want to cook for 10 minute at 60% of microwave power.

1. Press MICROWAVE button a number of times to set 60% power level.

Press MICROWAVE button	COOKING POWER
Once	100%
Twice	80%
3 times	60%
4 times	40%
5 times	20%
6 times	0%

2. Turn MENU/TIME knob to 10:00.
3. Press START/QUICK START.

**NOTE:** During cooking, you can check the power level by touching MICROWAVE pad.

**AUTO DEFROST**

The oven allows you to defrost food based on the weight entered by user. The defrosting time and power level are automatically set once the food category and the weight are programmed. The frozen food weight ranges from 100g to 1800g.

FOR EXAMPLE: Suppose you want to defrost 600g of shrimp.

1. Press AUTO DEFROST button.
2. Press WEIGHT ADJUST to select weight of food to be defrosted.
3. Press START/QUICK START.

**NOTE:** The oven stops during defrosting. User can turn food over for uniform defrosting and then press

START/QUICK START to defrost for the remaining time.

### GRILL

The oven allows you to grill food based on the time entered by user. The longest cooking time is 95 minutes.

1. Press GRILL button once.
2. Turn MENU/TIME knob to enter cook time.
3. Press START/QUICK START.

### COMBINATION

The longest cooking time is 95 minutes. This feature allows you to combine grill and microwave cooking on two different settings.

**COMBINATION 1:** Use for fish, potatoes or au gratin.

Suppose you want to set combination 1 cooking for 25 minutes.

1. Press COMBINATION button once.
2. Turn MENU/TIME knob to enter cook time.
3. Press START/QUICK START button.

**COMBINATION 2:** Use for pudding, omelets, baked potatoes and poultry.

Suppose you want to set combination 2 cooking for 12 minutes.

1. Press COMBINATION button twice.
2. Turn MENU/TIME knob to enter cook time.
3. Press START/QUICK START button.

**NOTE:** During cooking you can the combination power level by touching COMBINATION pad.

### CHILD LOCK

Use to prevent unsupervised operation of the oven by little children. The CHILD LOCK indicator will show up on display screen, and the oven cannot be operated while the CHILD LOCK is set.

To set the CHILD LOCK: In standby mode, the oven will enter child lock mode if there is not any operation within 1 minute.

To cancel the CHILD LOCK: In child lock mode, open or close the door to cancel child lock.

### AUTO COOKING

For the following foods or cooking operation, you do not need to input cooking power and time. Try to focus on telling the oven what you want to cook and how much the food weighs. The oven starts to work after you pressing the START/QUICK START.

For example:

1. In waiting mode, turn the MENU/TIME dial anti-clockwise to select food code.
2. Press WEIGHT ADJUST button a number of times to enter the desired weight or numbers of serving.
3. Press START/QUICK START button.

### Auto cooking menu

Food Code	Menu	Note
1	Milk/Coffee(200ml/cup)	1. For milk/coffee and potato, the screen will show the number of serving instead of food weight when pressing WEIGHT
2	Rice(g)	

3	Spaghetti(g)	<p>ADJUST button.</p> <p>2. For item 7~9, the oven stops during cooking to let the user to turn food over for uniform cooking and then press START/QUICK START button to finish the remaining time</p> <p>3. The result of auto cooking depends on factors such as voltage fluctuation, the shape and size of food, your personal preference as to the doneness of certain foods and even how well you happen to place food in the oven.</p>
4	Potato( each 230g)	
5	Reheat(g)	
6	Fish(g)	
7	Chicken(g)	
8	Beef/Mutton(g)	
9	Skewered Meat(g)	

### CLEANING AND CARE

1. Turn off the oven and remove the power plug from the wall socket before cleaning.
2. Keep the inside of the oven clean. When food splatters or spilled liquids adhere to oven walls, wipe with a damp cloth. Mild detergent may be used if the oven gets very dirty. Avoid the use of spray and other harsh cleaners as they may stain, streak or dull the door surface.
3. The outside surfaces should be cleaned with a damp cloth. To prevent damage to the operating parts inside the oven, water should not be allowed to seep into the ventilation openings.
4. Wipe the both sides of the door and window, the door seals and adjacent parts frequently with a damp cloth to remove any spills or spatters. Do not use abrasive cleaner.
5. Do not allow the control panel to become wet. Clean with a soft, damp cloth. When cleaning the control panel, leave oven door open to prevent oven from accidentally turning on.
6. If steam accumulates inside or around the outside of the oven door, wipe with a soft cloth. This may occur when the microwave oven is operated under high humidity condition. And it is normal.
7. It is occasionally necessary to remove the glass tray for cleaning. Wash the tray in warm sudsy water or in a dishwasher.
8. The roller ring and oven floor should be cleaned regularly to avoid excessive noise. Simply wipe the bottom surface of the oven with mild detergent. The roller ring may be washed in mild sudsy water or dishwasher. When removing the roller ring from cavity floor for cleaning, be sure to replace in the proper position.
9. Remove odors from your oven by combining a cup of water with the juice and skin of one lemon in a deep microwaveable bowl, microwave for 5 minutes. Wipe thoroughly and dry with a soft cloth.
10. When it becomes necessary to replace the oven light, please consult a dealer to have it replaced.
11. The oven should be cleaned regularly and any food deposits removed. Failure to maintain the oven in a clean condition could lead to deterioration of the surface that could adversely affect the life of the appliance and possibly result in a hazardous situation.
12. Please do not dispose this appliance into the domestic rubbish bin; it should be disposed to the particular disposal center provided by the municipalities.

13. When the microwave oven with grill function is first used, it may produce slight smoke and smell. This is a normal phenomenon because the oven is made of a steel plate coated with lubricating oil, and the new oven will produce fumes and odor generated by burning the lubricating oil. This phenomenon will disappear after a period of using.



#### **DISPOSAL OF OLD ELECTRICAL APPLIANCES**

The European directive 2002/96/EC on Waste Electrical and Electronic Equipment (WEEE), requires that old household electrical appliances must not be disposed of in the normal unsorted municipal waste stream. Old appliances must be collected separately in order to optimize the recovery and recycling of the materials they contain, and reduce the impact on human health and the environment. The crossed out "wheeled bin" symbol on the product reminds you of your obligation, that when you dispose of the appliance, it must be separately collected. Consumers should contact their local authority or retailer for information concerning the correct disposal of their old appliance.

#### **DECLARATION OF CONFORMITY:**

**This device complies with the requirements of the Low Voltage Directive 2006/95/EC and the requirements of the EMC directive 2004/108/EC.**

## **PRÉCAUTIONS À PRENDRE AFIN D'ÉVITER UNE ÉVENTUELLE EXPOSITION À UNE ÉNERGIE MICRO-ONDES EXCESSIVE**

1. N'essayez pas de mettre le four en marche lorsque la porte est ouverte. Une telle utilisation vous exposerait dangereusement à l'énergie micro-ondes. Il est important de ne pas aller fausser le système de verrouillage.
2. Ne placez aucun objet entre la face avant du four et la porte et ne laissez aucune salissure ou résidu de produits nettoyants s'accumuler sur les surfaces hermétiques.
3. N'utilisez pas le four s'il est endommagé. Il est particulièrement important de vérifier que la porte ferme correctement et que les éléments suivants n'ont subi aucun dommage:
  - a. Porte (déformation).
  - b. Gonds et verrous (abîmés ou mal fixés).
  - c. Joints de la porte ou surfaces hermétiques.
4. Il est fortement conseillé de ne faire réparer le four que par un personnel de service qualifié.

## **INSTRUCTIONS DE SÉCURITÉ IMPORTANTES**



Lorsque vous utilisez un appareil électrique, il est conseillé de suivre des précautions de sécurité fondamentales, notamment celles qui suivent:

**ATTENTION:** Pour réduire le risque de brûlures, décharges électriques, incendies, blessures ou exposition à une énergie micro-ondes excessive:

1. Cet appareil peut être utilisé par des enfants 8 ans ou plus et des personnes présentant un handicap physique, sensoriel, mental ou moteur voire ne disposant pas des connaissances et de l'expérience nécessaires en cas de surveillance ou d'instructions sur l'usage de cet appareil en toute sécurité et de compréhension des risques impliqués. Les enfants ne doivent pas jouer avec l'appareil. Le nettoyage et la maintenance ne doivent pas être effectués par des enfants sans surveillance.
2. Les enfants doivent être surveillés afin de s'assurer qu'ils ne jouent pas avec cet appareil.
3. Gardez l'appareil et le câble à la portée des enfants de moins de 8 ans.
4. **ATTENTION:** Par mesure de sécurité vis-à-vis des enfants, ne laissez pas les emballages (sac en plastique,

carton, polystyrène) a leur portée.

5. Si le cordon d'alimentation est endommagé, adressez-vous à un service technique agréé afin d'éviter un danger.

6. Ne débranchez jamais en tirant du cordon.

7. Ne jamais le faire fonctionner si le cordon ou la fiche sont abîmés ou si vous remarquez que l'appareil ne fonctionne pas correctement.

8. Ne pas manipuler l'appareil, les mains mouillées.

9. Ne jamais placer l'appareil près dans l'eau ou autre liquide.

10. Avant de nettoyer l'appareil, vérifiez s'il est bien débranché.

11. L'appareil doit être installé suivant les normes nationales pour les installations électriques.

12. Cet appareil est seulement apte pour une utilisation domestique.

13. En cas où vous avez besoin d'une copie du manuel d'instructions, vous pouvez le demander à l'adresse e-mail [sonifer@sonifer.es](mailto:sonifer@sonifer.es).

14. L'arrière de l'appareil doit être contre le mur.

15. ATTENTION: Il est dangereux pour quiconque autre qu'une personne qualifiée d'effectuer une maintenance ou

réparation impliquant le retrait d'un élément protégeant contre l'exposition à l'énergie micro-ondes.

16. ATTENTION: Les liquides ou les aliments ne doivent pas être réchauffés dans des récipients hermétiques car ils seraient susceptibles d'exploser.

17. Si de la fumée apparaît, arrêtez ou débranchez l'appareil et gardez la porte fermée afin d'étouffer les flammes éventuelles.

18. Réchauffer des boissons au micro-ondes peut provoquer un jaillissement brusque et différé de liquide. Prenez donc garde lorsque vous manipulez le récipient.

19. Il est conseillé de remuer ou d'agiter le contenu des biberons et des petits pots pour bébés, ainsi que de vérifier leur température avant de les servir afin d'éviter toute brûlure.

20. Ne faites pas frire d'aliments dans le four. L'huile bouillante peut endommager les éléments du micro-ondes, ses ustensiles et entraîner des brûlures cutanées.

21. AVERTISSEMENT : Le four ne doit pas fonctionner avant d'être réparé par une personne agréée si la porte ou les joints de la porte sont endommagés.

22. Utilisez uniquement des ustensiles appropriés pour le

four à micro-ondes.

23. Surveillez le four lorsque les aliments sont réchauffés dans des récipients en plastique ou en papier, il existe un risque d'ignition.

24. Le four à micro-ondes est conçu pour réchauffer des boissons et des aliments. Utiliser l'appareil pour sécher des aliments ou des vêtements et pour réchauffer des oreillers, des chaussons, des éponges, des vêtements humides ou tout autre article similaire peut entraîner un risque de blessure, d'ignition ou d'incendie.

25. Le four doit être nettoyé régulièrement et tous les résidus d'aliments doivent être retirés.

26. La surface du four risque de se détériorer s'il n'est pas correctement nettoyé, cela peut affecter défavorablement la vie de l'appareil et entraîner une situation dangereuse.

27. **AVERTISSEMENT** : Vérifiez que le four n'a subi aucun dommage, par exemple, que la porte ne soit pas mal alignée ou faussée, que les joints hermétiques de la porte et les surfaces d'étanchéités ne soient pas usés, que les verrous ou les charnières ne soient pas cassés ou dévissés, et que l'intérieur du four ou la porte ne soit pas bosselée. N'utilisez pas le four en cas de dommage et contactez le

service technique agréé.

28. Lisez toutes les instructions avant d'utiliser l'appareil.

29. Utilisez cet appareil uniquement selon l'usage pour lequel il est destiné, comme décrit dans ce manuel. N'appliquez pas de produits ou de vapeurs chimiques corrosifs sur cet appareil. Ce four est exclusivement destiné pour réchauffer, cuire ou déshydrater les aliments. Il n'a pas été conçu pour un usage industriel ou en laboratoire.

30. Ne faites pas fonctionner le four à vide.

31. Pour réduire le risque d'incendie dans la cavité du four:

- Enlevez les liens métalliques des sacs en plastique ou en papier avant de les mettre dans le four.
- N'utilisez pas la cavité du four pour y ranger des objets. N'y laissez pas d'éléments en papier, d'ustensiles de cuisine ou d'aliments lorsque le four ne fonctionne pas.

32. Ne faites pas frire d'aliments dans le four. L'huile bouillante peut endommager les éléments du micro-ondes, ses ustensiles et entraîner des brûlures cutanées.

33. Percez les aliments dont la peau est épaisse, tels que les pommes de terre, les citrouilles, les pommes et les châtaignes, avant de les cuire.

34. Il est possible que les ustensiles de cuisson deviennent

chauds en raison de la chaleur transmise par la nourriture réchauffée. Vous aurez certainement besoin de gants de cuisine pour les manipuler.

35. Il est conseillé de vérifier que les ustensiles conviennent à une utilisation au four à micro-ondes.

36. Ce produit est un appareil ISM du Groupe 2 de Classe B. Le Groupe 2 contient tout l'équipement ISM (Industriel, Scientifique et Médical) générant et/ou utilisant l'énergie à fréquence radioélectrique sous forme de rayonnement électromagnétique pour le traitement et l'érosion par étincelage des matériaux. Le matériel de Classe B convient à une utilisation dans les établissements domestiques ainsi que dans ceux étant directement reliés à un réseau d'alimentation électrique de faible tension, et approvisionnant les bâtiments utilisés à des fins domestiques.

37. ATTENTION: La surface peut rester chaud pendant ou après l'utilisation.

38. N'utilisez pas l'appareil en le branchant à une minuterie ni à un système séparé de contrôle à distance.

39. AVERTISSEMENT: En cas de mauvaise utilisation de l'appareil, il ya un risque de blessure.

## CARACTÉRISTIQUES

Consommation d'énergie:	
	230V/50Hz, 1200W (microwave)
	900W (grill)
Puissance de sortie nominale du four:	700W
Fréquence utilisée:	2450MHz
Dimensions externes:	262x452x360 mm (HxWxD)
Dimensions de la cavité du four:	198x315x297 mm (HxWxD)
Capacité du four	20 L
Cuisson uniforme:	Turntable
Poids net:	Approx. 11,3 Kg

\*Les caractéristiques mentionnées sont susceptibles de modifications, et l'utilisateur devra vérifier ces informations à l'aide des données disponibles sur la plaque signalétique du four. Aucune plainte à ce sujet ne sera prise en compte.

### INSTALLATION

1. Assurez-vous que la totalité du matériel d'emballage a bien été retiré de l'intérieur de la porte.
2. **ATTENTION:** Vérifiez que le four n'a subi aucun dommage, tel qu'un défaut d'alignement ou une déformation de la porte, une détérioration des joints ou des surfaces hermétiques, des gonds et verrous de porte cassés ou mal fixés, ainsi que des bosses à l'intérieur de la cavité ou sur la porte. Dans l'un de ces cas, n'utilisez pas le four et contactez un personnel de service qualifié.
3. Le four à micro-ondes doit être placé sur une surface plane et stable de sorte qu'elle puisse supporter le poids de ce dernier ainsi que la nourriture la plus lourde susceptible d'être mise dans le four.
4. N'installez pas le four dans un endroit dans lequel s'accumulent chaleur, moisissure ou humidité importante, ou encore près de matières combustibles.
5. Pour une utilisation correcte, assurez-vous que la circulation de l'air autour du four est suffisante. Laissez un espace de 20 cm au-dessus de l'appareil, 10 cm à l'arrière et 5 cm entre les faces latérales et les murs. Ne couvrez ni n'obstruez aucun des orifices de ventilation du micro-ondes. Ne retirez pas ses pieds.
6. N'utilisez pas le four sans que le plateau en verre, le support à roulettes et l'axe ne soient correctement positionnés.
7. Assurez-vous que le câble d'alimentation électrique n'est pas endommagé et qu'il ne traîne pas en dessous du four ou sur toute autre surface chaude ou élément tranchant.
8. La prise de courant doit être rapidement accessible pour que l'appareil puisse être débranché facilement en cas d'urgence.
9. N'utilisez pas le four à l'extérieur.

### BROUILLAGE RADIOÉLECTRIQUE

L'utilisation du four à micro-ondes peut provoquer des interférences au niveau de la radio, de la télévision ou d'autres appareils similaires.

En cas d'interférence, vous pouvez réduire ou éliminer ce désagrément en prenant les mesures suivantes:

Nettoyez la porte et les surfaces hermétiques du four.

Réorientez l'antenne réceptrice de la radio ou de la télévision.

Repositionnez le four à micro-ondes par rapport au récepteur.

Éloignez le four à micro-ondes du récepteur.

Branchez le four à micro-ondes sur une prise différente de celle du récepteur de sorte que les deux appareils se trouvent sur deux circuits de branchement différents.

### INSTRUCTIONS DE MISE À LA TERRE

Cet appareil doit être mis à la terre. Ce four est équipé d'un câble doté d'un fil de terre et d'une prise de terre. Il doit être branché à une prise de courant fixée à demeure correctement installé et mis à la terre. En cas de court-circuit électrique, la mise à la terre réduit le risque de décharge en permettant au courant de s'échapper par un autre fil. Il est recommandé de se munir d'un circuit séparé à usage exclusif du four. Utiliser une tension élevée comporte des risques et peut provoquer un incendie ou autre accident susceptible d'endommager le four.

**ATTENTION** : Une utilisation inappropriée de la prise de terre peut mener à un risque de décharge électrique.

#### Remarques:

1. Si vous avez des questions sur la mise à la terre ou les consignes concernant l'électricité, demandez conseil auprès d'un électricien qualifié ou d'une personne compétente.
2. Le fabricant et le distributeur se dégagent de toute responsabilité en cas de détérioration quelconque du four ou de dommage personnel suite à la non-observation des procédures de connexion électrique. Les fils de ce câble secteur portent leur couleur en respectant le code suivant:

**Vert et Jaune = TERRE**

**Bleu = NEUTRE**

**Marron = PHASE**

### BASES DE LA CUISSON AU MICRO-ONDES

1. Répartissez soigneusement la nourriture. Faites en sorte que les parties les plus épaisses soient placées vers l'extérieur du plat.
2. Surveillez le temps de cuisson. Programmez le temps de cuisson le plus court possible et ajoutez quelques minutes de plus si nécessaire. Les aliments beaucoup trop cuits peuvent fumer ou s'embraser.
3. Couvrez les aliments lorsque vous les cuisez. Les couvrir évite les éclaboussures et permet à la nourriture de cuire uniformément.
4. Retournez les aliments tels que le poulet ou les hamburgers de temps en temps pour accélérer leur cuisson. Les gros morceaux tels que les rôtis doivent être retournés plus d'une fois.
5. Une fois la première moitié du temps de cuisson atteinte, vous pouvez modifier la disposition des aliments telles que les boulettes de viande, aussi bien de haut en bas que du centre du plat vers ses extrémités.

### AVANT DE DEMANDER ASSISTANCE

Si le four ne fonctionne pas :

1. Assurez-vous que le four est bien branché. Si ce n'est pas le cas, débranchez-le et attendez 10 secondes avant de le rebrancher à nouveau.
2. Vérifiez qu'aucun plomb du circuit n'a sauté ou que le disjoncteur principal ne s'est pas déclenché. Si tout semble fonctionner correctement, essayez la prise sur un autre appareil.
3. Vérifiez bien que le panneau de commande est correctement programmé et que la minuterie est réglée.
4. Assurez-vous que la porte est correctement fermée en enclenchant son système de fermeture. Dans le cas contraire, l'énergie micro-ondes ne circulera pas à l'intérieur du four.



SI AUCUNE DE CES INDICATIONS NE RÉSOULT LA SITUATION, CONTACTEZ UN TECHNICIEN QUALIFIÉ.  
N'ESSAYEZ PAS DE MANIPULER OU DE RÉPARER LE FOUR VOUS-MÊME.

### CONSEILS POUR L'UTILISATION DES USTENSILES

1. L'ustensile idéal est transparent aux micro-ondes, car il permet à l'énergie de traverser le récipient et de réchauffer les aliments.
2. Les micro-ondes ne peuvent pénétrer le métal, il est donc fortement déconseillé d'utiliser des ustensiles ou des plats métalliques.
3. N'utilisez pas de produits en papier recyclé pour la cuisson au micro-ondes car ils sont susceptibles de contenir des petits fragments de métal pouvant provoquer des étincelles et/ou un incendie.
4. Il est recommandé d'utiliser des plats ronds/ovaux plutôt que des plats carrés/rectangulaires étant donné que la nourriture située dans les coins a tendance à trop cuire.
5. De fines bandes de papier d'aluminium peuvent être utilisées pour éviter aux zones exposées de trop cuire.

Mais faites attention à ne pas en utiliser trop et gardez une distance de 2,5 cm entre le papier d'aluminium et la paroi de la cavité.

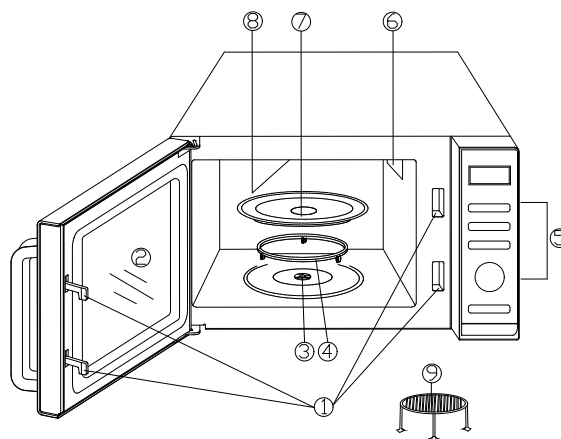
La liste ci-dessous est un guide général pour vous aider à choisir les ustensiles appropriés.

\* Combinaison: pour "micro-ondes +gril", et "micro-ondes+convection" cuisson.

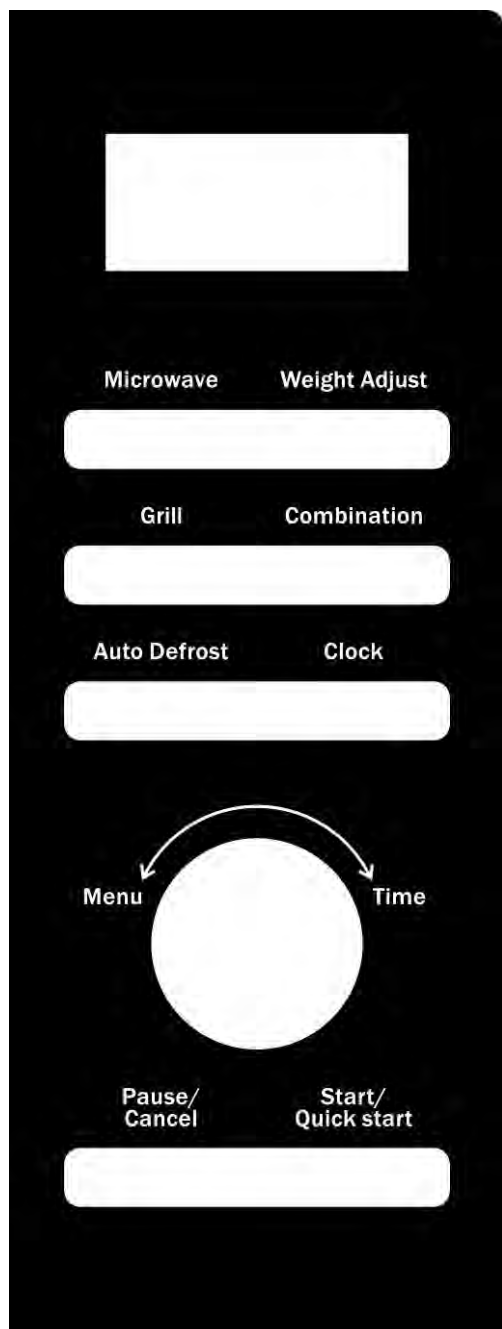
Matériel de cuisson	Micro-ondes	Gril	Combinaison*
Verre résistant à la chaleur	Oui	Oui	Oui
Verre non-résistant à la chaleur	Non	Non	Non
Céramique résistant à la chaleur	Oui	Oui	Oui
Plat en plastique adapté au micro-ondes	Oui	Non	Non
Essuie-tout	Oui	Non	Non
Plateau métallique	Non	Oui	Non
Support métallique	Non	Oui	Non
Papier d'aluminium et récipient en aluminium	Non	Oui	Non
Plateau à cuisson	Non	Oui	Non

### NOM DES ÉLÉMENTS

1. Système de verrouillage de la porte
2. Fenêtre du four
3. Couronne
4. Axe
5. Panneau de commande
6. Guide d'ondes (Veuillez ne pas enlever la plaque de mica qui couvre le guide d'ondes.)
7. Plateau de verre
8. Gril
9. Plateau métallique



## PANNEAU DE COMMANDE



### AFFICHEUR DU MENU

Les temps de cuisson, puissance, symboles et heure y sont affichés.

### MICROWAVE

Appuyez sur cette touche pour régler le niveau de puissance des micro-ondes.

### AUTO DEFROST (DÉCONGÉLATION EN FONCTION DU POIDS)

Appuyez pour sélectionner un programme de décongélation en fonction du poids

### GRILL (GRIL)

Appuyez sur cette touche pour régler un programme de cuisson par gril.

### COMBINATION (CUISSON COMBINÉE)

Appuyez pour sélectionner un des deux programmes de cuisson combinée

### TIME/MENU (TEMPS/MENU)

Tournez ce bouton pour régler l'horloge du four ainsi que le temps de cuisson

Tournez ce bouton pour sélectionner un menu de cuisson automatique.

### CLOCK (HORLOGE/PROGRAMMATION)

Appuyez sur cette touche pour régler l'horloge du four ou un programme de cuisson avec un départ différé.

### START/QUICK START (DÉPART/DÉPART RAPIDE)

Appuyez simplement sur cette touche pour démarrer un programme de cuisson ou régler un démarrage rapide.

### WEIGHT ADJUST (RÉGLAGE DU POIDS)

Utilisez cette touche pour indiquer le poids de vos aliments ou le nombre de parts avec la fonction cuisson automatique.

### PAUSE/CANCEL


Appuyez sur cette touche pour annuler un réglage ou.

(Veuillez consulter les pages suivantes pour plus de détails)

## RÉGLAGE DES CONTRÔLES DU FOUR

À chaque fois que vous appuyez sur une touche, le four émettra un bip afin de confirmer la pression

## COMMENT EFFECTUER LES RÉGLAGES DU FOUR

- L'écran affiche  et « 1:01 » lorsque le four est branché pour la première fois.
- Le programme se met en pause si vous appuyez une fois sur PAUSE/CANCEL ou si vous ouvrez la porte pendant la cuisson. Appuyez sur START/QUICK START pour reprendre. Le programme s'annulera si vous appuyez deux fois sur PAUSE/CANCEL.
- L'écran affiche End et émet un bip sonore toutes les deux minutes à la fin de la cuisson, jusqu'à ce que l'utilisateur appuie sur PAUSE/CANCEL ou ouvre la porte.

### RÉGLAGE DE L'HORLOGE

L'horloge peut être configurée en mode 12 ou 24 heures. Appuyez sur CLOCK pour vérifier la durée pendant laquelle le four fonctionne et elle s'affichera pendant un moment sur l'écran.

PAR EXEMPLE : Si vous voulez régler l'horloge du four à 8:30.

1. Appuyez sur CLOCK une fois ou deux fois pour sélectionner le cycle de 12 heures ou de 24 heures.
2. Tournez le bouton MENU/TIME pour régler l'heure sur 8.
3. Appuyez sur CLOCK une fois pour confirmer le réglage de l'heure.
4. Tournez le bouton MENU/TIME pour régler les minutes sur 30.
5. Appuyez sur CLOCK une fois pour confirmer le réglage.

### DÉBUT RAPIDE

Le four peut chauffer la nourriture rapidement à une puissance HIGH (100 % de la puissance) pour un programme de début rapide de cuisson.

Appuyez sur START/QUICK START plusieurs fois pour sélectionner le temps de cuisson, le four commence alors à fonctionner automatiquement à plein rendement. Le temps maximum de cuisson est de 10 minutes.

### CUISSON AU MICRO-ONDES

Appuyez sur MICROWAVE plusieurs fois pour une cuisson aux micro-ondes afin de sélectionner le niveau de puissance de cuisson, utilisez ensuite le bouton MENU/TIME pour régler la durée de cuisson souhaitée. Le temps de cuisson maximum est de 95 minutes. Le four commence à chauffer lorsque vous appuyez sur START/QUICK START.

Par exemple, si vous souhaitez chauffer pendant 10 minutes à 60 % de la puissance du four à micro-ondes.

1. Appuyez sur MICROWAVE plusieurs fois pour régler la puissance à 60 %.

Appuyez sur MICROWAVE	PUISSANCE DE CUISSON
Une fois	100%
Deux fois	80%
3 fois	60%
4 fois	40%
5 fois	20%
6 fois	0%

2. Tournez le bouton MENU/TIME sur 10:00.
3. Appuyez sur START/QUICK START.

**NOTE :** Vous pouvez vérifier la puissance pendant la cuisson en appuyant sur MICROWAVE.

### **DÉCONGÉLATION AUTOMATIQUE**

Le four permet de décongeler de la nourriture en fonction du poids indiqué par l'utilisateur. La durée de décongélation et la puissance sont automatiquement réglées lorsque la catégorie d'aliment et le poids sont programmés. La nourriture congelée peut aller de 100 g à 1 800 g.

PAR EXEMPLE : Si vous souhaitez décongeler 600 g de crevettes.

1. Appuyez sur AUTO DEFROST.
2. Appuyez sur WEIGHT ADJUST afin de sélectionner le poids de la nourriture à décongeler.
3. Appuyez sur START/QUICK START.

**NOTE :** Le four s'arrête pendant la décongélation. L'utilisateur peut retourner la nourriture pour une décongélation uniforme puis appuyer sur START/QUICK START afin de continuer la décongélation pour le reste de la durée prévue.

### **GRILL**

Le four permet de griller de la nourriture en fonction de la durée indiquée par l'utilisateur. Le temps de cuisson maximum est de 95 minutes.

1. Appuyez une fois sur GRILL.
2. Tournez le bouton MENU/TIME afin de régler la durée de cuisson.
3. Appuyez sur START/QUICK START.

### **Combinaison**

Le temps de cuisson le plus long est de 95 minutes. Cette fonction vous permet de combiner la cuisson au gril et au micro-ondes sur deux réglages différents.

**COMBINAISON 1:** Utiliser pour le poisson, les pommes de terre ou au gratin.

Supposons que vous souhaitez régler la combinaison 1 de cuisson pendant 25 minutes.

1. Appuyez une fois sur le bouton COMBINAISON.
2. Tournez le bouton MENU / TIME pour entrer le temps de cuisson.
3. Appuyez sur le bouton START / QUICK START.

**COMBINAISON 2:** Utiliser pour le pouding, les omelettes, les pommes de terre au four et la volaille.

Supposons que vous souhaitez programmer la combinaison 2 pendant 12 minutes.

1. Appuyez deux fois sur le bouton COMBINAISON.
2. Tournez le bouton MENU / TIME pour entrer le temps de cuisson.
3. Appuyez sur le bouton START / QUICK START.

REMARQUE: Pendant la cuisson, vous pouvez combiner le niveau de puissance en appuyant sur la touche COMBINAISON.

Sécurité enfant

Peut être utilisée afin de contrôler l'utilisation non supervisée de jeunes enfants. L'indicateur CHILD LOCK s'affiche sur l'écran et le four ne fonctionne pas tant que le CHILD LOCK est réglé.

Pour régler le CHILD LOCK: En mode veille, le four passera en mode de verrouillage parental s'il n'y a aucune opération en moins d'une minute.

Pour annuler le CHILD LOCK: En mode verrouillage enfant, ouvrez ou fermez la porte pour annuler le verrouillage enfant.

### CUISSON AUTOMATIQUE

Vous n'avez pas besoin de régler la puissance ou la durée pour les aliments et opérations de cuisson suivantes. Indiquez au four ce que vous souhaitez cuisiner ainsi que le poids de la nourriture. Le four se met en marche lorsque vous appuyez sur START/QUICK START.

Par exemple :

1. En mode d'attente, tournez la molette MENU / TIME dans le sens inverse des aiguilles d'une montre pour sélectionner le code de l'aliment.
2. Appuyez plusieurs fois sur le bouton WEIGHT ADJUST pour saisir le poids ou le nombre de portions souhaité.
3. Appuyez sur le bouton START / QUICK START.

Food Code	Menu	Note
1	Lait / Café (200ml / tasse)	1. Pour le lait / café et les pommes de terre, l'écran affichera le nombre de portions au lieu du poids des aliments lorsque vous appuyerez sur la touche WEIGHT ADJUST. 2. Pour les articles 7 ~ 9, le four s'arrête pendant la cuisson pour permettre à l'utilisateur de retourner les aliments pour une cuisson uniforme, puis appuyez sur la touche START / QUICK START pour terminer le temps restant. 3. Le résultat de la cuisson automatique dépend de facteurs tels que la fluctuation de tension, la forme et la taille des aliments, vos préférences personnelles quant à la cuisson de certains aliments et même votre capacité à placer les aliments au four.
2	Riz (g)	
3	Spaghetti (g)	
4	Pomme de terre (chaque 230g)	
5	Réchauffer (g)	
6	Poisson (g)	
7	Poulet (g)	
8	Boeuf / Mouton (g)	
9	Brochettes de viande (g)	

### NETTOYAGE ET ENTRETIEN

1. Éteignez le four et débranchez la prise avant de le nettoyer.
2. Conservez l'intérieur du four propre. Nettoyez à l'aide d'un chiffon humide lorsque de la nourriture éclabousse ou si des liquides renversés collent aux parois. Vous pouvez utiliser un détergent léger si le four est très sale. Évitez d'utiliser des nettoyants en spray ou autres plus forts car ils risquent de tâcher, rayer ou encore ternir la surface de la porte.

3. Les surfaces externes doivent être nettoyées à l'aide d'un chiffon humide. L'eau ne doit pas s'infiltrer dans les ouvertures d'aération afin d'éviter d'endommager les pièces qui se trouvent à l'intérieur du four.
4. Essuyez fréquemment les deux côtés de la porte et de la fenêtre, les joints de la porte et les pièces adjacentes à l'aide d'un chiffon humide afin de retirer tout liquide renversé ou toute éclaboussure. N'utilisez pas de détergent abrasif.
5. Le tableau de commande ne doit jamais être humide. Nettoyez à l'aide d'un chiffon doux et humide. Laissez la porte du four ouverte lorsque vous nettoyez le tableau de commande afin d'éviter de l'allumer par accident.
6. Nettoyez toute vapeur accumulée dans ou autour de la porte du four à l'aide d'un chiffon doux. De la vapeur peut apparaître lorsque le four à micro-ondes fonctionne sous des conditions d'humidité élevées. Et cela est normal.
7. Il est parfois nécessaire de retirer le plateau en verre pour nettoyer. Nettoyez le plateau à l'aide d'eau savonneuse chaude ou dans un lave-vaisselle.
8. L'anneau tournant et partie inférieure du four doivent être régulièrement nettoyés afin d'éviter un bruit excessif. Essuyez simplement la surface inférieure du four à l'aide d'un détergent doux. L'anneau tournant peut être nettoyé à l'aide d'eau savonneuse tiède ou au lave-vaisselle. Remplacez correctement l'anneau tournant dans son orifice après avoir nettoyé.
9. Chassez les odeurs dans votre four en utilisant une tasse d'eau et le jus et la peau d'un citron dans un bol profond adapté au micro-ondes, faites chauffer au micro-ondes pendant 5 minutes. Essuyez soigneusement et séchez à l'aide d'un chiffon doux.
10. Veuillez consulter un vendeur pour remplacer la lumière du four, en cas de besoin.
11. Le four doit être nettoyé et les restes de nourriture doivent être retirés régulièrement. Un four qui n'est pas maintenu dans de bonnes conditions de propreté peut provoquer la détérioration de sa surface, affecter la durée de vie de l'appareil et entraîner une situation dangereuse.
12. Ne jetez pas l'appareil dans une poubelle domestique. Il doit être déposé au centre de tri particulier mis à disposition par la municipalité.
13. Lors de la première utilisation de la fonction grill, le four à micro-ondes risque de produire une légère fumée et sentir. Il s'agit d'un phénomène normal puisque le four est fabriqué en tôle d'acier recouverte d'huile lubrifiante et que le four produit de la fumée et sent en brûlant l'huile lubrifiante lorsqu'il est neuf. Ce phénomène disparaît après plusieurs utilisations.

**ENLEVEMENT DES APPAREILS MENAGERS USAGES**

La directive européenne 2002/96/EC sur les Déchets des Equipements Electriques et Electroniques (DEEE), exige que les appareils ménagers usages ne soient pas jetés dans le flux normal des déchets municipaux. Les appareils usagés doivent être collectés séparément afin d'optimiser le taux de récupération et le recyclage des matériaux qui les composent, et réduire l'impact sur la santé humaine et l'environnement. Le symbole de la poubelle barrée est apposée sur tous les produits pour rappeler les obligations de collecte séparée. Les consommateurs devront contacter les autorités locales ou leur revendeur concernant la démarche à suivre pour l'enlèvement de leur vieil appareil

**DECLARATION OF CONFORMITY:**

**This device complies with the requirements of the Low Voltage Directive 2006/95/EC and the requirements of the EMC directive 2004/108/EC.**

## **PRECAUÇÕES PARA EVITAR A POSSÍVEL EXPOSIÇÃO A ENERGIA DE MICROONDAS EXCESSIVA**

1. Não tente utilizar este forno microondas com a porta aberta visto que o funcionamento com a porta aberta pode originar uma exposição nociva a energia das microondas. É importante não retirar ou modificar os fechos de segurança.
2. Não coloque nenhum objecto entre a parte dianteira do forno microondas e a porta, ou permite que terra ou resíduos de líquidos de limpeza se acumulem nas superfícies vedantes.
3. Não utilize o forno microondas se ele estiver danificado. É particularmente importante que a porta do forno microondas feche devidamente, e que não haja qualquer dano
  - a. na porta (dobrada),
  - b. nas dobradiças e fechos (partidos ou com folgas),
  - c. nos vedantes das portas e nas superfícies vedantes.
4. O forno microondas só deve ser ajustado ou reparado por técnicos de assistência devidamente qualificados.



## INSTRUÇÕES DE SEGURANÇA IMPORTANTES

Quando utilizar aparelhos eléctricos, deve cumprir precauções de segurança básicas, incluindo o seguinte:

**AVISO:** Para reduzir o risco de queimaduras, choques eléctricos, incêndio, lesões pessoais ou exposição a energia de microondas excessiva:

1. Este aparelho pode ser usado por crianças maiores de 8 anos e por pessoas com capacidades físicas, sensoriais ou mentais reduzidas ou com falta de experiência e conhecimento, sempre que lhes seja dada a supervisão apropriada ou instruções para a utilização do aparelho de forma segura e de modo a que compreendam os perigos inerentes. Não deixe que crianças brinquem com o aparelho. Não permita a limpeza e manutenção do aparelho pelo utilizador a crianças sem vigilância.
2. As crianças deverão ser supervisionadas, para se assegurar de que não brincam com a unidade.
3. Mantenha o aparelho e o seu cabo fora do alcance de crianças menores de 8 anos.
4. **PRECAUÇÃO:** Para a segurança dos seus filhos, não

deixe partes da embalagem (sacos plasticos, papelao, esferovite, etc.) ao alcance dos mesmos.

5. Se o cabo de ligação estiver danificado recorra a um serviço técnico autorizado com o fim de evitar riscos.

6. Nunca desligue o aparelho puxando pelo cabo.

7. Não ponha em funcionamento se o cabo ou a ficha estiverem estragados ou se observa que o aparelho não funciona correctamente.

8. Não utilize o aparelho com as mãos molhadas.

9. Não mergulhe o aparelho em agua nem em nengum outro liquido.

10. Antes de efectuar a sua limpeza comprobé que o aparelho está desligado.

11. O aparelho deve ser instalado de acordo com a regulamentação nacional para instalações eléctricas.

12. Este aparelho destina-se apenas a uso domméstico.

13. No caso em que você precisa de uma cópia do manual de instruções, você pode perguntar para ele por a escrita um e-mail para [sonifer@sonifer.es](mailto:sonifer@sonifer.es).

14. A parte traseira do aparelho deve ser contra a parede.

15. AVISO: Ninguém excepto um técnico devidamente qualificado deve efectuar qualquer assistência ou

reparação que envolva a remoção de qualquer tampa que forneça alguma protecção contra a exposição a energia de microondas.

16. AVISO: Os líquidos ou quaisquer outros alimentos não devem ser aquecidos dentro de recipientes fechados visto que é possível que expludam.

17. Se observar fumo, deve desligar o aparelho ou retirar a ficha da tomada e deixar a porta do forno microondas fechada para extinguir quaisquer potenciais chamas acesas.

18. O aquecimento com microondas de bebidas por originar uma fervura eruptiva retardada, pelo que ser exercidos os devidos cuidados quando manusear o recipiente.

19. Os conteúdos dos biberões e frascos boiões de comida para bebé devem abanados ou abanados e a temperatura devem ser verificados antes de serem servidos para evitar a ocorrência de queimaduras.

20. Os ovos dentro da casca e ovos cozidos inteiros ainda com a casca não ser aquecidos em fornos microondas, visto que podem explodir mesmo depois do aquecimento com microondas ter terminado.

21. ADVERTÊNCIA: Se a porta ou as juntas da porta estiverem danificadas, o forno não deverá funcionar até ser reparado por um técnico qualificado.

22. Utilizar unicamente utensílios que sejam adequados para utilização em fornos microondas.

23. Quando se aquecerem alimentos em recipientes de plástico ou papel, vigiar o forno devido à possibilidade de ignição.

24. O forno microondas foi concebido para aquecer bebidas e alimentos. A secagem de alimentos ou roupa e o aquecimento de almofadas, sapatilhas, esponjas, roupa húmida e artigos similares pode implicar risco de feridas, ignição ou incêndio.

25. O forno deverá ser limpo regularmente e retirar qualquer resíduo de alimentos.

26. A falha na manutenção do forno no que se refere à limpeza poderá levar à deterioração da sua superfície e poderá afectar adversamente a vida útil do aparelho e levar a uma situação perigosa.

27. ADVERTÊNCIA: Verifique se o forno não sofreu nenhum tipo de danos, por exemplo porta mal alinhada ou curvada, juntas herméticas da porta e superfícies de

selagem danificadas, ferrolhos ou dobradiças partidos ou soltos, e amolgaduras no interior do forno ou na porta. Se existir algum tipo de dano, não utilizar o forno e contactar o serviço técnico qualificado.

28. Leia todas as instruções antes de utilizar o aparelho.

29. Utilize este aparelho apenas para o fim previsto conforme descrito neste manual. Não utilize substâncias químicas ou vapores corrosivos neste aparelho. Este tipo de forno microondas é concebido especificamente para aquecer, cozinhar ou secar alimentos. Não foi concebido para utilização industrial ou laboratorial.

30. Não utilize o forno microondas quando ele está vazio.

31. Para reduzir o risco de incêndio na cavidade do forno microondas:

- Retire os atilhos dos sacos de papel ou de plástico antes de os colocar no forno microondas.

- Não utilize a cavidade para armazenar coisas. Não deixe os produtos em papel, utensílios de cozinha ou alimentos dentro da cavidade quando não utilizar o forno microondas.

32. Não frite comida no forno microondas. O óleo quente pode danificar as partes do forno microondas e os seus

utensílios, e provocar queimaduras da pele.

33. Perfure os alimentos com peles grossas, tais como batatas, abóboras inteiras, maçãs e castanhas antes de os cozinhar.

34. Os utensílios de cozinha podem aquecer por causa do calor transferido da comida aquecida. É necessário utilizar pegas para manusear os utensílios.

35. Deve verificar os utensílios para se certificar de que são adequados para serem utilizados num forno microondas.

36. Este produto é um equipamento ISM de Grupo 2 e Classe B. A definição do Grupo 2 que contém todo o equipamento ISM (Industrial, Científico e Médico) é aquele no qual a energia de radiofrequência é gerada intencionalmente e/ou utilizada sob a forma de radiação electromagnética para o tratamento de material, e origina a erosão do equipamento. O equipamento de Classe B é adequado para ser utilizado em estabelecimentos domésticos e em estabelecimentos ligados directamente a uma rede de fornecimento de corrente eléctrica de baixa voltagem que fornece edifícios utilizados para fins domésticos.

37. **ATENÇÃO:** A superfície pode permanecer quente

durante ou após a sua utilização.

38. Não utilize o aparelho ligado a um temporizador externo nem a um sistema separado do controlo remoto.

39. **ATENÇÃO:** Em caso de utilização incorreta do aparelho, há um risco de possíveis lesões.

#### ESPECIFICAÇÕES\*

Consumo eléctrico:	230V/50Hz, 1200W (microwave)
	900W (grill)
Saída da potência das microondas classificada:	700W
Frequência de funcionamento:	2450MHz
Dimensões exteriores:	262x452x360 mm (AlxAnxPr)
Dimensões da cavidade aberta:	198x315x297 mm (AlxAnxPr)
Capacidade do forno:	20 L
Uniformidade da cozedura:	Turntable
Peso líquido:	Approx. 11,3 Kg

\*Todos os dados se encontram sujeitos a alterações, e verificação por parte do utilizador dos dados disponíveis na placa identificadora do forno microondas. Queixas de erros são ignoradas.

#### INSTALAÇÃO

**Certifique-se de que todos os materiais da embalagem são retirados do interior da porta.**

1. AVISO: Inspeccione o forno microondas para detectar quaisquer danos, tais como uma porta alinhada indevidamente ou dobrada, vedantes da porta e superfícies vedantes danificados, dobradiças da porta e fechos de segurança partidos ou soltos e amolgadelas no interior da cavidade ou na porta. Se houver qualquer dano, não utilize o forno microondas e contacte técnicos devidamente qualificados.
2. Este forno microondas deve ser colocado sobre uma superfície plana e estável que suporte o seu peso bem como o da comida mais pesada que é provável que venha a cozinhar nele.
3. Não coloque o forno microondas num local onde seja gerado calor, humidade elevada, ou perto de materiais combustíveis.
4. O forno microondas tem de ter um fluxo de ar suficiente para funcionar correctamente. Deixe um espaço livre de 20 cm por cima do forno microondas, de 10 cm na parte de trás, e de 5 cm em ambos os lados. Não tape ou bloqueie quaisquer aberturas de ventilação existente no aparelho. Não retire os pés do aparelho.
5. Não utilize o forno microondas sem o tabuleiro de vidro, suporte do anel cilíndrico e haste nas suas

devidas posições.

6. Certifique-se de que o fio eléctrico não está danificado, e não se encontra debaixo do forno microondas ou sobre qualquer superfície quente ou afiada.
7. A tomada deve ser facilmente acedida, para que seja possível retirar a ficha rapidamente numa situação de emergência.
8. Não utilize o forno microondas no exterior.

### INTERFERÊNCIA RÁDIO

**O funcionamento do forno microondas pode provocar interferências com o rádio, TV ou equipamento semelhante.**

Quando tal interferência ocorre, ela pode ser reduzida ou eliminada através das seguintes medidas:

1. Limpe a porta e superfície vedante do forno microondas.
2. Re-oriente a antena receptora do rádio ou da televisão.
3. Mude o forno microondas de posição em relação ao receptor.
4. Afaste o forno microondas do receptor.
5. Ligue o forno microondas a uma tomada diferente, de maneira a que ele e o receptor estejam em circuitos de derivação diferentes.
- 4.

### PRINCÍPIOS DA COZINHA COM MICROONDAS

1. Arranje a comida cuidadosamente. Coloque as partes mais espessas na parte exterior do prato.
2. Verifique o tempo de cozedura. Cozinhe os alimentos durante o período de tempo mais reduzido possível, e adicione mais tempo conforme necessário. Os alimentos cozinhados em demasia podem largar fumo ou incendiar-se.
3. Tape os alimentos enquanto os cozinha. As tampas previnem os salpicos, e ajudam os alimentos a cozinharem uniformemente.
4. Vire os alimentos para acelerar a cozedura no microondas dos mesmos, tais como frango e hamburgers. Bocados grandes, tais como lombos, devem ser virados pelo menos uma vez.
5. Mude os alimentos, tais como almôndegas, de sítio no prato para cozinharem uniformemente, e do centro do prato para o exterior do mesmo.

### INSTRUÇÕES DE LIGAÇÃO À TERRA

Este aparelho tem de ter uma ligação à terra. Este forno microondas está equipado com um fio que possui um fio para a ligação à terra e uma ficha com ligação à terra. A ficha deve ser ligada a uma tomada que se encontre devidamente instalada e tenha uma ligação à terra. Na eventualidade de um curto-circuito, a ligação à terra reduz o risco de choque eléctrico ao fornecer um fio de fuga para a corrente eléctrica. Recomendamos que disponibilize um circuito separado para servir apenas o forno microondas. A utilização de voltagens elevadas é perigosa, e pode originar um incêndio ou qualquer outro acidente provocando danos no forno microondas.

**AVISO** A utilização indevida da ficha com ligação à terra pode originar um risco de choque eléctrico.

**Nota:**



1. Consulte um electricista ou técnico de assistência qualificados se tiver quaisquer dúvidas sobre a ligação à terra ou as instruções eléctricas.
2. O fabricante e o revendedor não aceitam qualquer responsabilidade por quaisquer danos ao forno microondas ou lesões pessoais resultantes do não cumprimento dos procedimentos da ligação eléctrica.

Os fios deste cabo são coloridos de acordo com o seguinte código:

**Verde e Amarelo = TERRA**

**Azul = NEUTRO**

**Castanho = CORRENTE VIVA**

### **ANTES DE PEDIR ASSISTÊNCIA**

Se o forno microondas deixar de funcionar:

1. Certifique-se de que o forno microondas está devidamente ligado. Se não estiver, retire a ficha da tomada, espere 10 segundos e volte a ligá-la devidamente.
2. Verifique se existe algum fusível do circuito reventado, ou disjuntor desligado. Se estes estiverem a funcionar devidamente, teste a tomada com outro aparelho.
3. Certifique-se de que o painel de controlo foi devidamente programado e que o temporizador foi configurado.
4. Certifique-se de que a porta está firmemente fechada e active o sistema de fecho de segurança da porta. Caso contrário, a energia de microondas não irá passar para o forno.

CONTACTE UM TÉCNICO QUALIFICADO SE NENHUMA DAS ANTERIORES ACÇÕES SOLUCIONAR O PROBLEMA. NÃO TENHA TENTADO AJUSTAR OU REPARAR O FORNO VOCÊ MESMO.

### **GUIA DE UTENSÍLIOS**

1. O material ideal para um utensílio para um forno microondas é transparente em relação ao aparelho, permite a passagem da energia através do recipiente e aquecer os alimentos.
2. As microondas não conseguem penetrar no metal, pelo que não deve utilizar utensílios metálicos ou pratos com rebordos metálicos.
3. Não utilize produtos de papel reciclado quando cozinhar com o forno microondas, visto que eles podem conter pequenos fragmentos de metal, os quais podem provocar faíscas e/ou incêndios.
4. Recomendamos a utilização de pratos redondos/ovais em detrimento dos pratos quadrados/oblongos, visto que a comida que fica nos cantos tende a cozinhar em demasia.

Pode utilizar tiras estreitas de folha de alumínio para impedir que as áreas expostas cozinhem em demasia.

Exerça os devidos cuidados para não utilizar demasiada folha de alumínio, e deixe um espaço de 2,5 cm entre a folha de alumínio e a cavidade

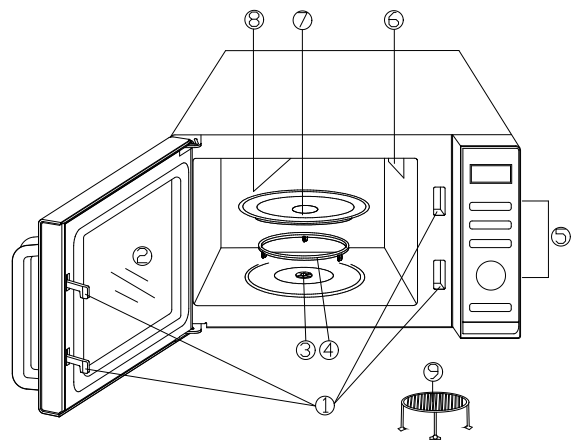
A lista que se segue é um guia geral para o ajudar a seleccionar os utensílios correctos.

Combinação\*: aplicable para cocção "microondas+grill" y "microondas+ convecção".

Louça	Microondas	Grelhador	Combinação*
Vidro resistente ao calor	Sim	Sim	Sim
Vidro não resistente ao calor	Não	Não	Não
Cerâmica resistente ao calor	Sim	Sim	Sim
Prato de plástico adequado para microondas	Sim	Não	Não
Papel de cozinha	Sim	Não	Não
Tabuleiro de metal	Não	Sim	Não
Suporte de metal	Não	Sim	Não
Folha de alumínio e recipientes de alumínio	Não	Sim	Não
Prato para forno	Não	Sim	Não

**NOMES DAS PEÇAS**

1. Sistema de bloqueio de segurança da porta
2. Janela do microondas
3. Anel giratório
4. Eixo
5. Painel de control
6. Guia de ondas (Não retire a placa de mica que protege a guia de ondas)
7. Bandeja de vidro
8. Elemento aquecedor do grill
9. Grade de metal



## PAINEL DE CONTROLO

### ECRÃ DAS FUNÇÕES DO MENU

São apresentados o tempo de cozedura, a potência, os indicadores de função e a hora do relógio.

#### MICROWAVE

Pressione este botão para definir o nível de potência de cozedura do microondas.

#### AUTO DEFROST (DESCONGELAMENTO POR PESO)

Utilize este botão para definir o programa de descongelamento por peso.

#### GRILL (GRELHADOR)

Pressione este botão para definir o programa de cozedura com grill.

#### COMBINATION (COMBINAÇÃO)

Pressione este botão para definir uma das combinações do programa de cozedura.

#### TIME/MENU (HORA/MENU)

Rode o botão para definir a hora do relógio do microondas e introduzir a hora de cozedura.

Rode o botão TIME/MENU para seleccionar um dos menus de cozedura automática.

#### CLOCK (RELÓGIO/PREDEFINIR)

Pressione este botão para definir o relógio do microondas ou para predefinir um programa.

#### START/QUICK START (INICIAR/INICIAR RÁPIDO)

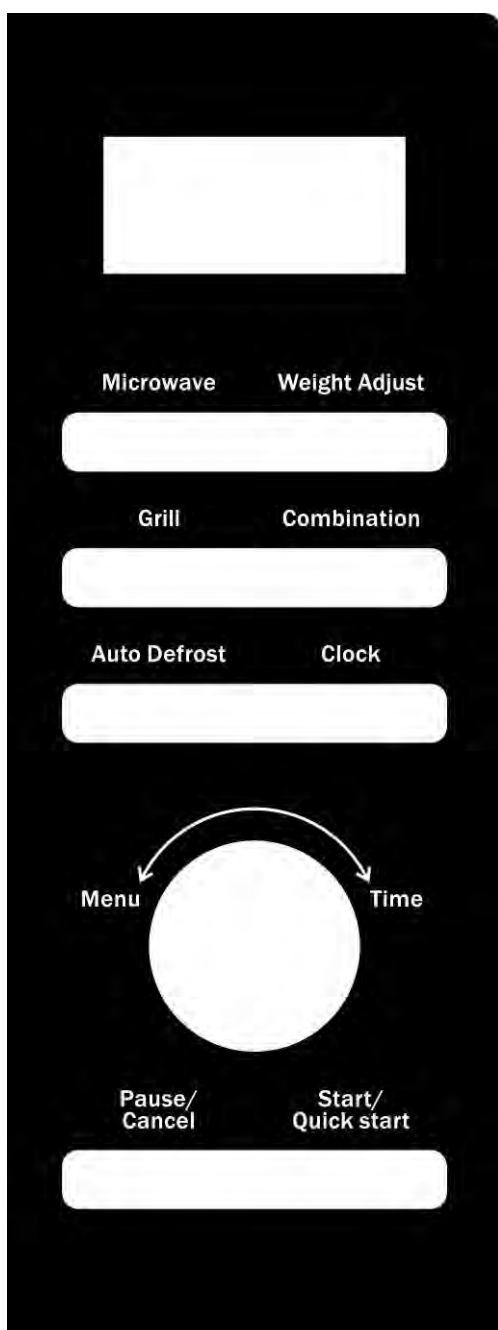
Pressione simplesmente este botão para iniciar um programa de cozedura ou para definir um programa de iniciar rápido.

#### WEIGHT ADJUST (AJUSTE DO PESO)

Utilize este botão para especificar o peso dos alimentos ou o número de pratos no menu de cozedura automática.


#### PAUSE/CANCEL (PAUSAR/CANCELAR)

Pressione este botão para cancelar a definição ou reiniciar o microondas antes de definir um programa de cozedura e definir o bloqueio de segurança de crianças.



(Para mais detalhes, por favor, consulte as páginas seguintes)

## COMO CONFIGURAR OS CONTROLOS DO FORNO

- Quando ligar o forno a primeira vez, o ecrã apresenta a indicação  e "1:01".
- Ao cozinhar, se premir a tecla PAUSE/CANCEL (Pausa/Cancelar) uma vez ou abrir a porta, o programa entra em pausa. Prima depois a tecla START/QUICK START (Iniciar/Início Rápido) para retomar a operação; porém, o programa será cancelado se premir a tecla PAUSE/CANCEL (Pausa/Cancelar) duas vezes.
- Ao acabar de cozinhar, o ecrã apresenta a indicação End (Fim) com um sinal sonoro a cada dois minutos até o utilizador premir a tecla PAUSE/CANCEL (Pausa/Cancelar) ou abrir a porta.

### CONFIGURAÇÃO DO RELÓGIO

O relógio pode ser configurado no modo de 12 horas ou de 24 horas. Prima a tecla CLOCK (Relógio) para verificar há quanto tempo o forno está a funcionar; em seguida, o tempo de funcionamento será apresentado brevemente no ecrã. POR EXEMPLO: Suponha que quer configurar o relógio do forno para as 8:30.

1. Prima a tecla CLOCK (Relógio) uma ou duas vezes para selecionar o ciclo de relógio de 12 horas ou de 24 horas.
2. Rode o botão MENU/TIME (Menu/Tempo) para configurar o dígito 8 para as horas.
3. Prima a tecla CLOCK (Relógio) uma vez para confirmar a configuração da hora.
4. Rode o botão Turn MENU/TIME (Menu/Tempo) para configurar os dígitos 30 dos minutos.
5. Prima a tecla CLOCK (Relógio) uma vez para confirmar a configuração.

### INÍCIO RÁPIDO

O forno cozinha os alimentos rapidamente a potência HIGH (Elevada) (100% de débito da potência) com um programa de cozinha de início rápido.

O forno começa automaticamente a funcionar à potência completa depois de premir a tecla START/QUICK START (Iniciar/Início Rápido) várias vezes para configurar o tempo de funcionamento. O tempo de cozinha máximo que pode introduzir é de 10 minutos.

### COZINHAR COM MICRO-ONDAS

Para cozinhar com micro-ondas, basta premir a tecla MICROWAVE (Micro-ondas) várias vezes para selecionar um nível de potência para cozinhar e use depois a tecla MENU/TIME (Menu/Tempo) para configurar um tempo de cozinha pretendida. O tempo de cozinha mais prolongado é de 95 minutos. Prima a tecla START/QUICK START (Iniciar/Início rápido) para o forno começar a funcionar.

Por exemplo, suponha que queira cozinhar durante 10 minutos a 60% da potência do micro-ondas.

1. Prima a tecla MICROWAVE (Micro-ondas) várias vezes para configurar um nível de potência de 60%.

Prima a tecla MICROWAVE (Micro-ondas).	POTÊNCIA DE COZINHA
Uma vez	100%
Dois vezes	80%
3 vezes	60%
4 vezes	40%
5 vezes	20%

6 vezes

0%

2. Rode o botão MENU/TIME (Menu/Tempo) para 10:00.
3. Prima a tecla START/QUICK START (Iniciar/Início rápido).

**NOTA:** Toque no painel MICROWAVE (Micro-ondas) ao cozinhar para verificar o nível de potência.

### DESCONGELAÇÃO AUTOMÁTICA

O forno permite-lhe descongelar alimentos com base no peso introduzido pelo utilizador. O tempo de descongelação e nível de potência são configurados automaticamente depois de programar a categoria dos alimentos e o seu peso. O peso dos alimentos congelados varia entre 100 g a 1800 g.

POR EXEMPLO: Suponha que quer descongelar 600 g de camarão.

1. Prima a tecla AUTO DEFROST (Descongelação Automática).
2. Prima a tecla WEIGHT ADJUST (Ajuste de Peso) para seleccionar o peso dos alimentos a descongelar.
3. Prima a tecla START/QUICK START (Iniciar/Início rápido).

**NOTA:** O forno pára durante a descongelação. O utilizador pode ir virando os alimentos para assegurar uma descongelação uniforme e, em seguida, prima a tecla START/QUICK START (Iniciar/Início Rápido) para descongelar os alimentos durante o período de tempo restante.

### GRELHAR

O forno permite-lhe grelhar alimentos com base no período de tempo introduzido pelo utilizador. O tempo de cozinha mais prolongado é de 95 minutos.

1. Prima a tecla GRILL (Grelhar) uma vez.
2. Rode o botão MENU/TIME (Menu/Tempo) para introduzir o tempo de cozinhar.
3. Prima a tecla START/QUICK START (Iniciar/Início rápido).

### COMBINAÇÃO

O tempo de cozimento mais longo é de 95 minutos. Esse recurso permite combinar grill e cozinhar em microondas em duas configurações diferentes.

**COMBINAÇÃO 1:** Use para peixe, batata ou gratinado.

Suponha que você queira definir a combinação 1 de cozimento por 25 minutos.

1. Pressione o botão COMBINATION uma vez.
2. Gire o botão MENU / TIME para entrar no tempo de cozimento.
3. Pressione o botão START / QUICK START.

**COMBINAÇÃO 2:** Use para pudim, omeletes, batatas assadas e aves.

Suponha que você queira definir a combinação 2 de cozimento por 12 minutos.

1. Pressione o botão COMBINATION duas vezes.
2. Gire o botão MENU / TIME para entrar no tempo de cozimento.
3. Pressione o botão START / QUICK START.

**NOTA:** Durante o cozimento, você pode combinar o nível de potência tocando no bloco COMBINATION.

### LOQUEIO DE SEGURANÇA PARA CRIANÇAS

Use para impedir a operação do forno por crianças sem supervisão. O indicador CHILD LOCK (Bloqueio de segurança para crianças) surgirá no ecrã, e não é possível usar o forno enquanto a funcionalidade CHILD LOCK (Bloqueio de segurança para crianças) estiver definida.

Para configurar a funcionalidade CHILD LOCK (Bloqueio de segurança para crianças): No modo de espera, o forno entrará no modo de bloqueio para crianças se não houver nenhuma operação dentro de 1 minuto.

Para cancelar a funcionalidade CHILD LOCK (Bloqueio de segurança para crianças): No modo de bloqueio para crianças, abra ou feche a porta para cancelar o bloqueio para crianças.

## COZINHA AUTOMÁTICA

Para os seguintes alimentos ou operação de cozimento, você não precisa inserir potência e tempo de cozimento. Tente se concentrar em dizer ao forno o que você quer cozinhar e quanto a comida pesa. O forno começa a funcionar depois de pressionar o botão START / QUICK START.

Por exemplo:

1. No modo de espera, gire o dial MENU / TIME no sentido anti-horário para selecionar o código alimentar.
2. Pressione o botão WEIGHT ADJUST várias vezes para inserir o peso desejado ou números de serviço.
3. Pressione o botão START / QUICK START.

Food Code	Menu	Note
1	Leite / Café (200ml / xícara)	<ol style="list-style-type: none"> <li>1. Para leite / café e batata, a tela mostrará o número de porções em vez de peso de alimentos ao pressionar o botão PESO AJUSTAR.</li> <li>2. Para o item 7 ~ 9, o forno pára durante a cozedura para permitir que o usuário vire a comida para um cozimento uniforme e, em seguida, pressione o botão START / QUICK START para finalizar o tempo restante.</li> <li>3. O resultado da cozedura automática depende de factores como a flutuação da voltagem, a forma e o tamanho dos alimentos, a sua preferência pessoal em relação ao cozimento de certos alimentos e até mesmo a forma como coloca os alimentos no forno.</li> </ol>
2	Arroz (g)	
3	Espaguete (g)	
4	Batata (cada 230g)	
5	Reaquecer (g)	
6	Peixe (g)	
7	Frango (g)	
8	Carne de vaca / carneiro (g)	
9	Carne no Espeto (g)	

## LIMPEZA E CUIDADOS

1. Desligue o forno e retire a ficha da tomada antes de o limpar.
2. Mantenha o interior do forno limpo. Use um pano húmido para limpar as paredes do forno de quaisquer salpicos de alimentos ou líquidos derramados nas mesmas. Pode usar detergente suave se o forno ficar muito sujo. Evite usar produtos de limpeza de pulverização ou outros produtos de limpeza abrasivos visto que podem manchar, riscar ou desbotar a superfície da porta.
3. As superfícies externas devem ser limpas com um pano húmido. Nunca permita a entrada de água através das aberturas de ventilação para prevenir a ocorrência de danos nas peças operacionais localizadas no interior do forno.
4. Limpe ambos os lados da porta e janela, as vedações da porta e partes adjacentes frequentemente com um pano húmido para remover quaisquer derrames ou salpicos. Não use produtos de limpeza abrasivos.

5. Não permita que o painel de controlo se molhe. Limpe com um pano húmido e macio. Deixe a porta do forno aberta para impedir a sua ativação acidental quando limpar o painel de controlo.
6. Limpe a porta do forno com um pano macio em caso de acumulação de vapor no seu interior ou em volta do seu exterior. Isto pode ocorrer quando o forno de micro-ondas é operado em condições de humidade elevada. Isto é normal.
7. Ocasionalmente, é necessário remover a bandeja de vidro para a limpar. Lave a bandeja com água morna e detergente ou na máquina de lavar.
8. O anel rolado e pavimento do forno devem ser limpos regularmente para evitar a ocorrência de ruído excessivo durante a operação. Basta limpar a superfície inferior do forno com um detergente suave. O anel rolado pode ser lavado com água morna e detergente ou na máquina de lavar. Certifique-se de que reinstala o anel rolado na sua devida posição quando o retirar do pavimento do forno para limpeza.
9. Remova quaisquer cheiros do forno colocando o sumo e casca de um limão e uma chávena de água numa taça funda que possa ser usada no forno micro-ondas e opere-o durante 5 minutos. Limpe cuidadosamente e seque com um pano macio.
10. Consulte o revendedor para solicitar a substituição da lâmpada do forno, se necessário.
11. O forno deve ser limpo regularmente e quaisquer depósitos de alimentos devem ser removidos. Se o forno não for limpo regularmente, isso pode causar uma deterioração da superfície que pode afetar adversamente a vida útil do eletrodoméstico e possivelmente causar uma situação perigosa.
12. Não elimine este aparelho juntamente com os resíduos domésticos; ele deve ser eliminado através do centro de eliminação específico estabelecido pelas autoridades municipais.
13. É possível que o forno micro-ondas emita um ligeiro cheiro e um pouco de fumo quando usar a sua funcionalidade de grelhador a primeira vez. Isto é um fenómeno normal porque o forno é fabricado com uma placa de aço revestida com óleo lubrificante e o novo forno produz fumos e cheiros que se formam quando o óleo lubrificante é queimado. Este fenómeno desaparece após um período de uso.



#### **Recolha dos eletrodomésticos.**

A diretiva Europeia 2002/96/CE referente à gestão de resíduos de aparelhos elétricos e eletrônicos (RAEE), prevê que os eletrodomésticos não devem ser escoados no fluxo normal dos resíduos sólidos urbanos. Os aparelhos desatualizados devem ser recolhidos separadamente para otimizar a taxa de recuperação e reciclagem dos materiais que os compõem e impedir potenciais danos para a saúde humana e para o ambiente. O símbolo constituído por um contêndor de lixo barrado com uma cruz deve ser colocado em todos

os produtos por forma a recordar a obrigatoriedade de recolha separada.

Os consumidores devem contactar as autoridades locais ou os pontos de venda para solicitar informação referente ao local apropriado onde devem depositar os eletrodomésticos velhos.

#### **DECLARAÇÃO DE CONFORMIDADE:**

**Este dispositivo está em conformidade com as exigências da Directiva de Baixa Tensão 2006/95/CE e os requisitos da directiva EMC 2004/108/CE.**